



Affettatrici a gravità	I
Gravity feed slicers	GB
Trancheurs a gravité	F
Schräg Aufschnittmaschinen	D
Cortadoras Inclínadas	E
ЛОМТЕРЕЗКА гравитационная	R

300G/CL - 330G/CL - 350G/CL 300GI/CL - 330GI/CL - 350GI/CL

GI



November 2020 - Rev.01

NOAW s.r.l.

Via Colombera, 27 - 21048 SOLBIATE ARNO (VA)

Tel. 0331/219.723 - Fax 0331/216.197 - P. IVA 00616220125 • E-mail: noaw@noaw.it - www.noaw.it - www.noawsrl.com



300G/CL - 330G/CL - 350G/CL

300GI/CL - 330GI/CL - 350GI/CL

I Dotata di grande inclinazione (45°), con una base più grande rispetto alle macchine della stessa categoria, permette di avere una maggiore corsa del carrello, per una migliore capacità di taglio. È l'ideale per qualsiasi tipo di negozio o supermercato.

Mod. 300GI/CL, 330GI/CL, 350GI/CL hanno la trasmissione a ingranaggi, il top in termini di affidabilità! Resistente agli sforzi, permette di tagliare anche il prodotto più duro.

GB

45° gravity feed, with a larger base than the machines of the same category, it allows a longer carriage movement for a better cutting capacity. It's the ideal machine for shops, restaurants and supermarkets.

Mod. 300GI/CL, 330GI/CL, 350GI/CL have the transmission gear, the top in terms of reliability! Very resistant it permits to cut also the hardest products.

F

Avec une grande inclinaison (45 °), et une plus grande base que les trancheurs de la même catégorie, permet un plus grand déplacement du chariot pour une meilleure capacité de coupe. Il est idéal pour tout type de magasin ou de supermarché.

Mod. 300GI/CL, 330GI/CL, 350GI/CL: la transmission à pignon est le 'top' en termes de fiabilité. Résistant aux efforts, il permet de couper aussi les produits les plus durs.

D

Dank des hohen Neigungsgrads (45°) und einer größeren Bodenplatte als bei anderen vergleichbaren Modellen verfügt diese Aufschnittmaschine über einen größeren Schlittenlauf und bietet somit eine verbesserte Schneidekapazität. Ideal für jede Art von Verkaufsladen oder Supermarkt.

Mod. 300GI/CL, 330GI/CL, 350GI/CL: Sie besitzen das Zahnradgetriebe, auf dem neuesten Stand der Zuverlässigkeit! Strapazierfähig kann sie auch das härteste Produkt aufschneiden.

E

Con grande inclinacion (45°) con una base mas grande respecto a las cortadoras de la misma categoría, permite de tener un grande recorrido del carro para una mejor capacidad de corte. Ideal para cualquier tipo de tienda o supermercado. Mod. 300GI/CL, 330GI/CL, 350GI/CL transmisión engranajes, top en confiabilidad! Resistente al esfuerzo, también permite cortar el producto más resistente.

R

Большой наклон ножа (45°) и большее основание, по сравнению с другими машинами той же категории, увеличивает ход каретки и улучшает режущую способность. Идеально для любого магазина или супермаркета.

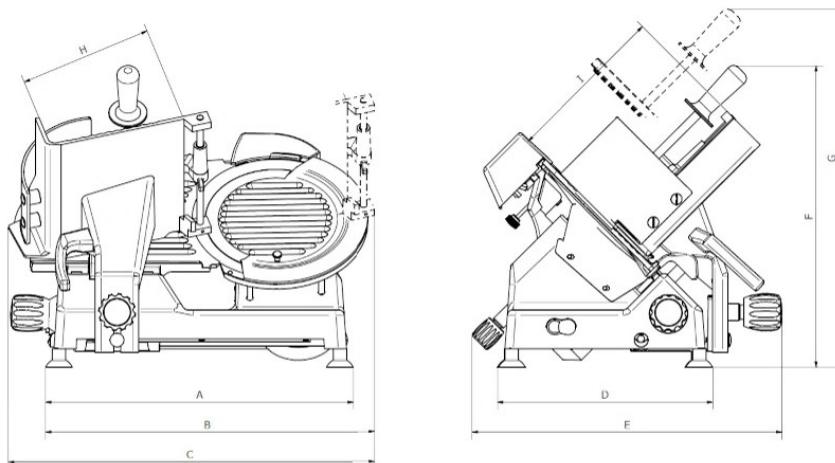
Модель 300GI/CL, 330GI/CL, 350GI: Зубчатая передача слайсера, позволит надёжную резку, даже твёрдых типов продуктов.

• Dimensioni • Sizes • Dimensões • Abmessung • Dimensiones • Размеры

	300G/CL	330G/CL	350G/CL
A	600	600	600
B	600	610	620
C	700	700	700
D	400	400	400
E	580	580	580
F	520	520	520
G	600	600	600
H	305	305	305
I	325	325	325

- A** Distanza piedini
Feet distance
Distance pieds
Fußabstand
Distancia pies
Расстояние между ножками
- B** Ingombro di taglio
Footprint cut
Distance coupe
Schneideentfernung
Distancia de corte
Размер режущей части
- C** Ingombro massimo inizio/fine corsa
Max. distance beginning/end movement
Max. distance début/fin mouvement
Max. Distanz zwischen An- und Endlauf
Distancia máxima inicio/fin recorrido carro
Макс. размер начало/окончание пробега
- D** Distanza piedini
Feet distance
Distance pieds
Fußabstand
Distancia pies
Расстояние между ножками
- E** Ingombro massimo in larghezza
Max. width distance
Max. distance en largeur
Totale Breite
Distancia máxima largo
Макс. размер по ширине
- F** Altezza
Height
Hauteur
Höhe
Altura
Высота
- G** Ingombro massimo in altezza
Max. height distance
Max. distance en hauteur
Totale Höhe
Distancia máxima en altura
Макс. размер по высоте
- H** Lunghezza piatto
Table lenght
Longueur plateau
Plattenlänge
Longitud plato
Длина тарелки
- I** Larghezza piatto
Table width
Largeur plateau
Plattenbreite
Largueza/Ancho
Ширина тарелки

	300GI/CL	330GI/CL	350GI/CL
A	600	600	600
B	600	610	620
C	700	700	700
D	400	400	400
E	580	580	580
F	550	550	550
G	630	630	630
H	305	305	305
I	325	325	325



Modello Model Modèle Modell Modelo Модель	Lama Blade Lame Messer лама Лезвие	Giri lama/1' Blade turns/1' Tours lame Messer Drehung Giros lama Оборот лезвия/1'	Motore V.220/monofase Motor V.220 single phase Moteur V.220/monophase Motor V.220/einphasig Motor V.220/monofase Монофазный мотор v.220	Motore V.220/380 - 400 trifase Motor V. 220/380 - 400 three-phase Moteur V.220/380-400 triphase Motor V.220/380-400 dreiphasig Motor V.220/380-400 trifase Трёхфазный мотор v. 220/380-400	Corsa carrello Carriage movement Course chariot Course Schlitten Lauf Recorrido carro Пробег тележки	Regolatore taglio Thickness adjuster Régulation coupe Régulation coupe Schnittstärkerregler Regulador corte Регулятор резки	Capacità di taglio Cut's capacity Capacité de coupe Capacité de coupe Schneidefähigkeit Capacidad corte Мощность резки	Peso netto Net weight Poids net Nettogewicht Peso neto Вес
300G/CL	ø mm 300	n° 280	Kw 0,242	Kw 0,270	mm 360	mm 14	ø mm 220 ø mm 220x320	Kg. 29
330G/CL	ø mm 330	n° 280	Kw 0,242	Kw 0,270	mm 360	mm 14	ø mm 230 ø mm 230x305	Kg. 33
350G/CL	ø mm 350	n° 280	Kw 0,370	Kw 0,370	mm 360	mm 14	ø mm 240 ø mm 240x295	Kg. 36
300GI/CL	ø mm 300	n° 220	Kw 0,300	Kw 0,330	mm 360	mm 14	ø mm 220 ø mm 220x320	Kg. 34
330GI/CL	ø mm 330	n° 220	Kw 0,300	Kw 0,330	mm 360	mm 14	ø mm 230 ø mm 230x305	Kg. 38
350GI/CL	ø mm 350	n° 220	Kw 0,300	Kw 0,330	mm 360	mm 14	ø mm 240 ø mm 240x295	Kg. 41

NOAW s.r.l.

Via Colombara, 27 - 21048 SOLBIATE ARNO (VA)

Tel. 0331/219.723 - Fax 0331/216.197 - P. IVA 00616220125 • E-mail: noaw@noaw.it - www.noaw.it - www.noawsrl.com