



Affettatrici verticali piatto carne	I
Straight feed slicers meat table	GB
Trancheurs verticaux plateau viande	F
Gerade Aufschnittmaschinen mit Platt für Fleisch	D
Cortadoras verticales plato carne	E
Ломтерезка вертикальная с тарелкой для мяса	R

350TC - 350TCI - 370TC - 370TCI - 400TC



November 2020 - Rev.01

NOAW s.r.l.

Via Colombera, 27 - 21048 SOLBIATE ARNO (VA)

Tel. 0331/219.723 - Fax 0331/216.197 - P. IVA 00616220125 • E-mail: noaw@noaw.it - www.noaw.it - www.noawsrl.com



350TC - 370TC - 400TC 350TCI - 370TCI

I Verticali con doppio piatto scorrevole a vaschetta, sono particolarmente adatti per il taglio della carne.

GB

Vertical feed. It has a double meat table particularly suitable for cutting fresh meat.

F

Trancheurs verticaux avec double plateau pour la coupe de la viande.

D

Gerade Aufschnittmaschinen, mit wannenförmigem Doppelschlittentisch und besonders zum Schneiden vom Fleisch geeignet.

E

Cortadoras verticales con doble plato deslizante, particularmente indicadas para el corte de carne.

R

Ломтерезка вертикальная с тарелкой для мяса. Наделена двойной выдвигной чашей, для резки мяса.

• Dimensioni • Sizes • Diménsions • Abmessung • Dimensiones • Размеры

	350 TC 350 TCI	370 TC 370 TCI	400 TC
A	630	630	630
B	740	740	740
C	890	890	890
D	430	430	430
E	790	790	790
F	560	570	580
G	640	640	640
H	310	310	310
I	400	400	400

A Distanza piedini
Feet distance
Distance pieds
Fußabstand
Distancia pies
расстояние между ножек

B Ingombro di taglio
Footprint cut
Distance coupe
Schneideentfernung
Distancia de corte
размер режущей части

C Ingombro massimo inizio/fine corsa
Max. distance beginning/end movement
Max. distance début/fin mouvement
Max. Distanz zwischen An- und Endlauf
Distancia máxima inicio/fin recorrido carro
макс. размер начало/окончание пробега

D Distanza piedini
Feet distance
Distance pieds
Fußabstand
Distancia pies
расстояние между ножек

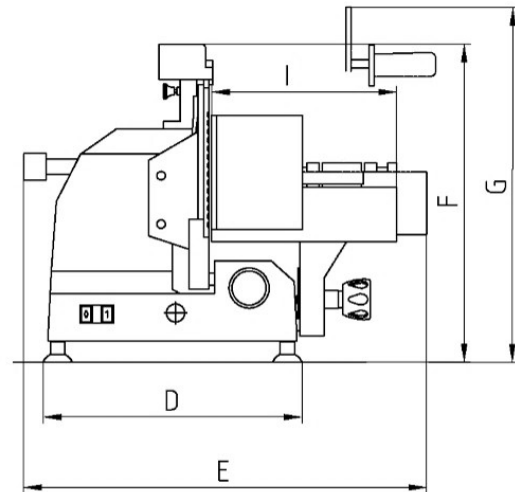
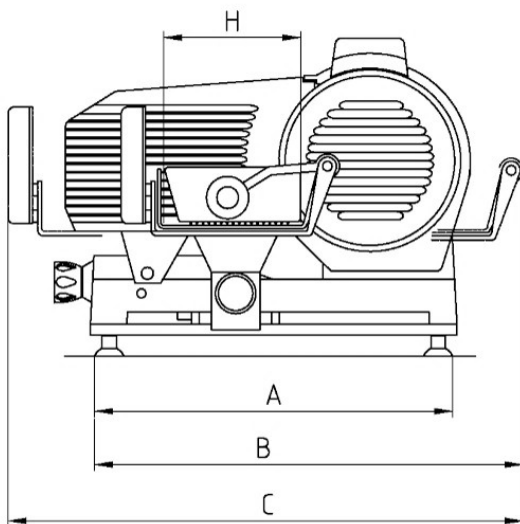
E Ingombro massimo in larghezza
Max. width distance
Max. distance en largeur
Totale Breite
Distancia máxima largo
макс. размер по ширине

F Altezza
Height
Hauteur
Höhe
Altura
высота

G Ingombro massimo in altezza
Max. height distance
Max. distance en hauteur
Totale Höhe
Distancia máxima en altura
макс. размер по высоте

H Lunghezza piatto
Table length
Longueur plateau
Plattenlänge
Longitud plato
длина тарелки

I Larghezza piatto
Table width
Largeur plateau
Plattenbreite
Largueza/Ancho
ширина тарелки



Modello Model Modèle Modell Modelo Модель	Lama Blade Lame Messer lama Нож	Giri lama/1' Blade turns/1' Tours lame Messer Drehung Giros lama Обороты ножа/ минута	Motore V.220/monofase Motor V.220 single phase Moteur V.220/monophase Motor V.220/einphasig Motor V.220/monofase Мотор V.230 монофаза	Motore V.220/380 - 400 trifase Motor V. 220/380 - 400 three-phase Moteur V.220/380-400 triphase Motor V.220/380-400 dreiphasig Motor V.220/380-400 trifase Мотор V. 220/380 - 400 трифазы	Corsa carrello Carriage movement Course chariot Schlitten Lauf Recorrido carro Движение тележки	Regolatore taglio Thickness adjuster Régulation coupe Schnittstärkerregler Regulador corte Регулировка резки	Capacità di taglio Cut's capacity Capacité de coupe Schneidefähigkeit Capacidad corte Размер резки	Peso netto Net weight Poids net Nettogewicht Peso neto Вес нетто
350 TC - 350 TCI	ø mm 350	n° 220	Kw 0,370	Kw 0,370	mm 365	mm 16	ø mm 260 ø mm 260x310	Kg. 47
370 TC - 370 TCI	ø mm 370	n° 220	Kw 0,370	Kw 0,370	mm 365	mm 16	ø mm 270 ø mm 270x310	
400 TC	ø mm 400	n° 220	Kw 0,370	Kw 0,370	mm 365	mm 16	ø mm 285 ø mm 285x310	Kg. 54

NOAW s.r.l.

Via Colombera, 27 - 21048 SOLBIATE ARNO (VA)

Tel. 0331/219.723 - Fax 0331/216.197 - P. IVA 00616220125 • E-mail: noaw@noaw.it - www.noaw.it - www.noawsrl.com