



Affettatrici verticali piatto salumi	I
Straight feed slicers sausages table	GB
Trancheurs verticaux plateau charcuterie	F
Gerade Aufschnittmaschinen mit Platt für Wurstwaren	D
Cortadoras verticales plato fiambre	E
ЛОМТЕРЕЗКА ВЕРТИКАЛЬНАЯ С ТАРЕЛКОЙ ДЛЯ КОЛБАСНЫХ ИЗДЕЛИЙ	R

# T5S - 275V - 30VE - 30VEBS



30VEBS



November 2020 - rev01

**NOAW s.r.l.**

Via Colombera, 27 - 21048 SOLBIATE ARNO (VA)

Tel. 0331/219.723 - Fax 0331/216.197 - P. IVA 00616220125 • E-mail: noaw@noaw.it - www.noaw.it - www.noawsrl.com



# T5S - 275V - 30VE - 30VEBS

**I** Verticali, con doppio piatto scorrevole e braccio a colonnine i mod. T5S, 275V, 30VE sono particolarmente adatti per il taglio di salumi. Disponibile inoltre il modello 30VEBS, con braccio speciale. Combina la ridotta dimensione a una migliore presa del prodotto data dal braccio, per un taglio da professionisti.

**GB** Straight feed, Mod. T5S, 275V, 30VE have a double sliding plate and thanks to their special handgrip sliding on columns they are particularly suitable for cutting sausages and cold cuts. Available the model 30VEBS, with special arm. It combines the small dimension with a better socket of the product thank to the arm. For a professional cut.

**F** Trancheurs verticaux avec double plateau coulissant et bras à colonnes, les modèles T5S, 275V, 30VE sont particulièrement indiqués pour la coupe de charcuterie. Disponible aussi le modèle 30VEBS, avec le presse produit spécial. Il combine la dimension réduite à une meilleure prise du produit donné par le bras, pour une coupe par des professionnels.

**D** Gerade Aufschnittmaschinen, mit Doppelschlittentisch und auf Säulen gleitendem Pressarm, besonders zum Schneiden von Wurstwaren geeignet. Erhältlich auch in der 30VEBS Modell, mit einem speziellen Arm. Kompakt und mit einem guten Griff dank der speziellen Arm, für einen Schnitt von Profis.

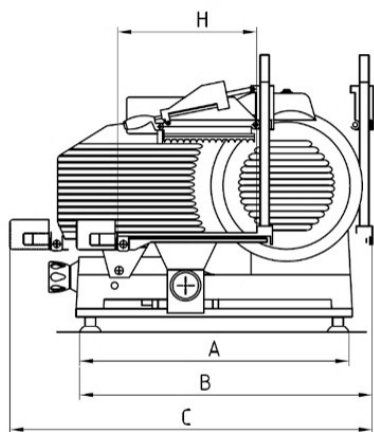
**E** Cortadoras verticales, con doble plato deslizante y brazo con dos columnas. Los modelos T5S, 275V, 30VE estan particularmente indicados para el corte de fiambre. Disponible el modelo 30VEBS, con brazo especial. De reducida dimensión con el brazo especial que agarra mejor el producto es ideal para un corte profesional.

**R** Наделенная выдвижной двойной тарелочкой и рукой колонной. Эта модель особо подходит для резки колбасных изделий. Закругленной линии, она простая для очистки. 30VEBS: Наделенна выдвижной двойной тарелочкой и рукой колонной.

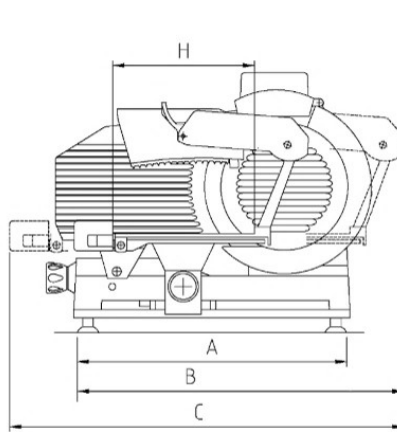
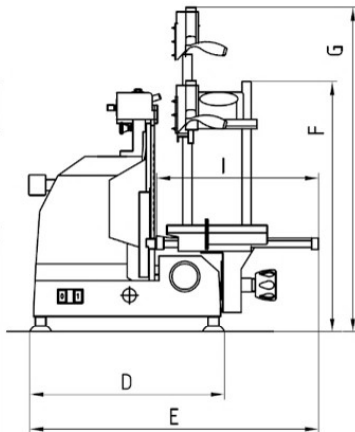
• Dimensioni • Sizes • Diménsions • Abmessung • Dimensiones • Размеры

	T5S 250	275V	30VE	30VEBS
A	470	470	470	470
B	500	500	510	590
C	720	720	730	810
D	310	310	310	310
E	530	530	530	530
F	480	480	480	480
G	630	630	630	630
H	250	250	250	250
I	245	245	245	245

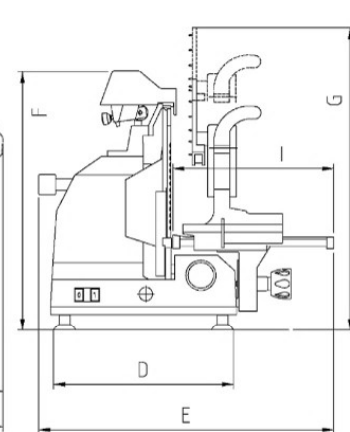
- A** Distanza piedini  
Feet distance  
Distance pieds  
Fußabstand  
Distancia pies  
расстояние между ножек
- B** Ingombro di taglio  
Footprint cut  
Distance coupe  
Schneideentfernung  
Distancia de corte  
размер режущей части
- C** Ingombro massimo inizio/fine corsa  
Max. distance beginning/end movement  
Max. distance début/fin mouvement  
Max. Distanz zwischen An-und Endlauf  
Distancia máxima inicio/fin recorrido carro  
макс. размер начало/окончание пробера
- D** Distanza piedini  
Feet distance  
Distance pieds  
Fußabstand  
Distancia pies  
расстояние между ножек
- E** Ingombro massimo in larghezza  
Max. width distance  
Max. distance en largeur  
Totale Breite  
Distancia máxima largo  
макс. размер по ширине
- F** Altezza  
Height  
Hauteur  
Höhe  
Altura  
высота
- G** Ingombro massimo in altezza  
Max. height distance  
Max. distance en hauteur  
Totale Höhe  
Distancia máxima en altura  
макс. размер по высоте
- H** Lunghezza piatto  
Table length  
Longueur plateau  
Plattenlänge  
Longitud plato  
длина тарелки
- I** Larghezza piatto  
Table width  
Largeur plateau  
Plattenbreite  
Largueza/Ancho  
ширина тарелки



T5S - 275V - 30VE



30VEBS



Modello Model Modèle Modell Modelo Модель	Lama Blade Lame Messer lama Нож	Giri lama/1' Blade turns/1' Tours lame Messer Drehung Giros lama Обороты ножа/ минута	Motore V.220/monofase Motor V.220 single phase Moteur V.220/monophase Motor V.220/einphasig Motor V.220/monofase Мотор V.230 монофаза	Motore V.220/380 - 400 trifase Motor V. 220/380 - 400 three-phase Moteur V.220/380-400 triphase Motor V.220/380-400 dreiphase Motor V.220/380-400 trifase Мотор V. 220/380 - 400 трифазы	Corsa carrello Carriage movement Course chariot Schlitten Lauf Recorrido carro Движение тележки	Regolatore taglio Thickness adjuster Régulation coupe Schnittstärkerregler Regulador corte Регулировка резки	Capacità di taglio Cut's capacity Capacité de coupe Schneidefähigkeit Capacidad corte Размер резки	Peso netto Net weight Poids net Nettogewicht Peso neto Вес нетто
T5S	Ø 250 mm	n° 310	kW 0.180	kW 0.270	mm 275	mm 13	Ø mm 175 □ mm 175 x 250	kg. 23
275V	Ø 275 mm	n° 310	kW 0.180	kW 0.270	mm 275	mm 13	Ø mm 195 □ mm 195 x 250	kg. 24
30VE	Ø 300 mm	n° 310	kW 0.180	kW 0.270	mm 275	mm 13	Ø mm 205 □ mm 205 x 250	kg. 24.5
30VEBS	Ø 300 mm	n° 310	kW 0.180	kW 0.270	mm 275	mm 13	Ø mm 205 □ mm 205 x 250	kg. 26

NOAW s.r.l.

Via Colombara, 27 - 21048 SOLBIATE ARNO (VA)

Tel. 0331/219.723 - Fax 0331/216.197 - P. IVA 00616220125 • E-mail: noaw@noaw.it - www.noaw.it - www.noawsrl.com