



Tools for Chefs

MEAT MINCER KITCHEN LINE

210802, 210819



You should read this user manual carefully before using the appliance.

Bevor Sie das Gerät in Betrieb nehmen, sollten Sie diese Gebrauchsanweisung aufmerksam lesen.

Alvorens de apparatuur in gebruik te nemen dient u deze gebruiksaanwijzing aandachtig te lezen.

Przed uruchomieniem urządzenia należy koniecznie dokładnie przeczytać niniejszą instrukcję obsługi.

Lisez attentivement ce mode d'emploi avant d'utiliser l'appareil .

Prima di utilizzare l'apparecchio in funzione leggere attentamente le istruzioni per l'uso.

Citiți cu atenție prezentul manual de utilizare înainte de folosirea aparatului.

Внимательно прочитайте руководство пользователя перед использованием прибора.

Πρέπει να διαβάσετε αυτές τις οδηγίες χρήσης προσεκτικά πριν χρησιμοποιήσετε τη συσκευή.



Keep these instructions with the appliance.
Diese Gebrauchsanweisung bitte beim Gerät aufbewahren.
Bewaar deze handleiding bij het apparaat.
Zachowaj instrukcję urządzenia.
Conservate le istruzioni insieme all'apparecchio.
Păstrați manualul de utilizare alături de aparat.
Tento návod si odložte so spotřebičom.
Хранить руководство вместе с устройством.
Φυλάξτε αυτές τις οδηγίες μαζί με τη συσκευή.




For indoor use only.
Nur zur Verwendung im Innenbereich.
Alleen voor gebruik binnenshuis.
Do użytku wewnątrz pomieszczeń.
Pour l'usage à l'intérieur seulement.
Destinato solo all'uso domestico.
Doar pentru uz la interior.
Использовать только в помещениях.
Για χρήση μόνο σε εσωτερικό χώρο.



Dear Customer,

Thank you for purchasing this Hendi appliance. Before using the appliance for the first time, please read this manual carefully, paying particular attention to the safety regulations outlined below.

Safety regulations

- This appliance is intended for commercial use.
- The appliance must only be used for the purpose for which it was intended and designed. The manufacturer is not liable for any damage caused by incorrect operation and improper use.
- Keep the appliance and electrical plug away from water and any other liquids. In the event that the appliance should fall into water, immediately remove plug from the socket and do not use until the appliance has been checked by a certified technician. Failure to follow these instructions could cause a risk to lives.
- Never attempt to open the casing of the appliance yourself.
- Do not insert any objects in the casing of the appliance.
- Do not touch the plug with wet or damp hands.
-  **Danger of electric shock!** Do not attempt to repair the appliance yourself. In case of malfunctions, repairs are to be conducted by qualified personnel only.
- **Never use a damaged appliance!** Disconnect the appliance from the electrical outlet and contact the retailer if it is damaged.
- **Warning!** Do not immerse the electrical parts of the appliance in water or other liquids. Never hold the appliance under running water.
- Regularly check the power plug and cord for any damage. If the power plug or power cord is damaged, it must be replaced by a service agent or similarly qualified persons in order to avoid danger or injury.
- Make sure the cord does not come in contact with sharp or hot objects and keep it away from open fire. To pull the plug out of the socket, always pull on the plug and not on the cord.
- Ensure that the cord (or extension cord) is positioned so that it will not cause a trip hazard.
- Always keep an eye on the appliance when in use.
- **Warning!** As long as the plug is in the socket the appliance is connected to the power source.
- Turn off the appliance before pulling the plug out of the socket.
- Never carry the appliance by the cord.
- Do not use any extra devices that are not supplied along with the appliance.
- Only connect the appliance to an electrical outlet with the voltage and frequency mentioned on the appliance label.
- Connect the power plug to an easily accessible electrical outlet so that in case of emergency the appliance can be unplugged immediately. To completely switch off the appliance pull the power plug out of the electrical outlet.
- Always turn the appliance off before disconnecting the plug.

EN



- Never use accessories other than those recommended by the manufacturer. Failure to do so could pose a safety risk to the user and could damage the appliance. Only use original parts and accessories.
- This appliance is not intended for use by persons (including children) with reduced physical, sensory or mental capabilities, or lack of experience and knowledge.
- This appliance must not be used by children under any circumstances.
- Keep the appliance and its cord out of reach of children.
- Always disconnect the appliance from the mains if it is left unattended or is not in use, and before assembly, disassembly or cleaning.
- Never leave the appliance unattended during use.

Special Safety Regulations

- Before grinding, the meat should be thawed, unpacked and free from bones before it can be sliced with the appliance. Do not use the appliance for mincing frozen food, vegetables or for any other purpose.
- Use the appliance only as described in the manual.
- Any other use might lead to damage to the appliance or personal injury.
- This appliance should be operated by trained personnel in kitchen of the restaurant, canteens or bar staff, etc.
- Do not place the appliance on a heating object (gasoline, electric, charcoal cooker, etc.) Keep the appliance away from any hot surfaces and open flames. Always operate the appliance on a level, stable, clean, heat-resistant and dry surface.
- Danger of injury! Care is needed when handling the knife, especially when removing the knife for cleaning. Wear protective gloves (not supplied) if necessary.
- **Caution!** Securely route the power cord if necessary in order to prevent unintentional tripping over and falling.
- Do not use the appliance before it is properly assembled with the die plate, knife and propeller.

Intended use

- The appliance is intended for professional use.
- This appliance is solely intended for grinding meat. Any other use may lead to damage of the appliance or personal injury.
- Operating the appliance for any other purpose shall be deemed a misuse of the device. The user shall be solely liable for improper use of the device.

Grounding installation

This appliance is classified as protection class I appliance and must be connected to a protective ground. Grounding reduces the risk of electric shock by providing an escape wire for the electric

current. This appliance is equipped with a cord having a grounding wire with a grounding plug. The plug must be plugged into an outlet that is properly installed and grounded.

Introduction

- We advise you to carefully read the instruction contained in this package.
- If you wish to make the best use of the meat mincer and exploit all its possibilities, you must be thoroughly familiar with its performance and operating features.
- The meat mincer may only be used for mincing fresh meat.
- Maintenance requires just a few simple operations that may be carried out by the operator.
- To ensure a long life and minimize operating costs, you should carefully follow the rules given in this booklet.
- The manufacturer has designed the meat mincer to ensure safe operating conditions: Exclusion or removal of the safety features installed by the manufacturer will seriously undermine the guaranteed safety conditions.
- To ensure these conditions you must also fully comply with the instructions regarding the installation and power supply of the meat mincer.
- The meat mincer must be installed in a work environment free of corrosive agents.
- The installation site must not be subject to explosion.
- The manufacturer company is not liable for any breakdown, accidents or faults caused by a failure to observe (or to apply) the instructions contained in this booklet. It is likewise not liable for any modifications, variations or the installation of accessories not previously authorized.
- Use only original SPARE PARTS.
- This instruction booklet is an integral part of the meat mincer and must be kept in a safe place. The features, information and drawings pub-

lished in this booklet are the exclusive property of the manufacturer company.

- No part of this publication may be reproduced or transmitted in any form.

ATTENTION! Do not continuously operate the appliance for too long to avoid overheating the motor. The continuous operation time must not exceed 10 minutes. Let the appliance cool down if the appliance housing becomes too hot. Only operate the appliance again, after it has cooled.

IMPORTANT: Before connecting your units to the power supply, be sure the machine's electrical specifications, printed in the unit's nameplate, match those of your local power.

- For first-time use, remove the mincer head and wash all parts thoroughly.
- Before grinding, tighten the thumb screw clockwise until secure. Do not use a tool or over-tighten.
- Prepare meat for grinding by remove all skin and bones. Then cut the meat into appropriately sized pieces for grinding.
- Feed meat into the grinding chamber with special meat pusher that was included with your machine. Never use fingers, hands, or any other objects.
- After use, disconnect unit from the power supply. Disassemble the head, wash and dry all parts thoroughly.
- If the unit is overloaded, it will shut off to prevent internal damage. Turn the grinder off, allow cooling for several minutes, press the reset button and turn the mincer on to continue.
- If there is a blockage in the mincer head, switch the machine to Reverse and then Forward.

EN

Troubleshooting

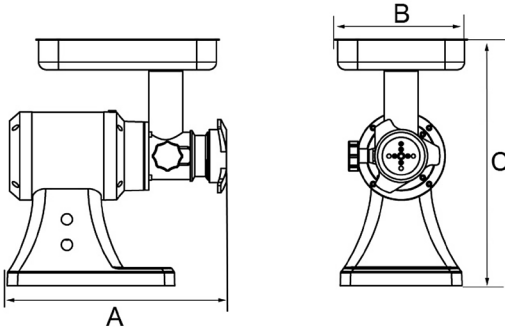
If the appliance does function properly, please check the below table for the solution. If you are still unable to solve the problem, please contact the supplier/service provider.

Note: During grinding, meat should be discharged from the mincer smoothly. If the discharge is not smooth, or if it is in the form of a paste, the following causes and remedies should be considered:

| Possible Cause | Remedy |
|----------------------------|---|
| Coupling too tight | Loose and hand-tighten only until snug. Don't over-tighten. |
| Discharge plate is blocked | Remove discharge plate and clean, then reinstall. |
| Blade edges had dulled | May be sharpened, recommend replacing. |



Technical specification

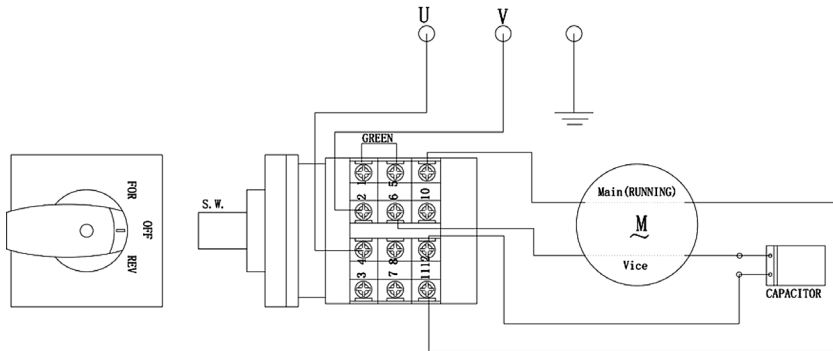


| | | |
|---------------------------------|-----------|---------|
| Item no. | 210802 | 210819 |
| Operating voltage and frequency | 230V/50Hz | |
| Power | 550W | 750W |
| RPM | 170 | 170 |
| Protection class | Class I | |
| Waterproof class | IP23 | |
| A (Length, mm) | 432 | 427 |
| B (Width, mm) | 261 | 261 |
| C (Height, mm) | 484 | 486 |
| Net weight(approx.) | 21,5 kg | 24,2 kg |

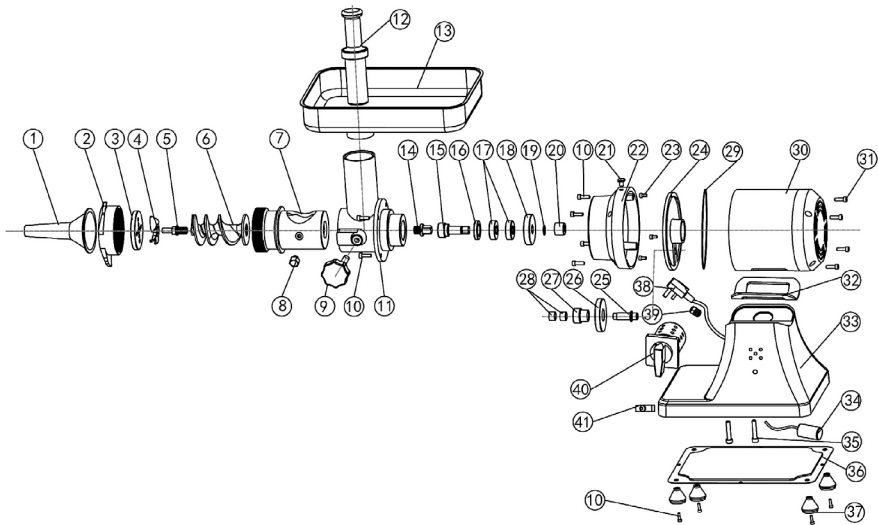
Short-term operation: 10 minutes operation.

Remark: Technical data is subjected to change without prior notification.

Circuit diagram



Exploded view



- | | | | | | |
|----|------------------|----|-------------------|----|---------------|
| 1 | sausage tube | 16 | oil seal | 31 | screw |
| 2 | coupling cover | 17 | bearing | 32 | rubber pad |
| 3 | die plate | 18 | big gear B | 33 | machine body |
| 4 | cross knife | 19 | elastic washer | 34 | capacitor |
| 5 | holder | 20 | small gear A | 35 | screw |
| 6 | spiral propeller | 21 | gear box | 36 | bottom plate |
| 7 | mincer head | 22 | screw | 37 | rubber feet |
| 8 | locking seat | 23 | screw | 38 | power cord |
| 9 | locking nut | 24 | front motor cover | 39 | cable tie |
| 10 | screw | 25 | central shaft | 40 | on-off switch |
| 11 | mincer head | 26 | big gear A | 41 | reset |
| 12 | pestle | 27 | small gear B | | |
| 13 | feeder pan | 28 | sheath | | |
| 14 | plunger | 29 | seal ring | | |
| 15 | output axis | 30 | motor | | |



Warranty

Any defect affecting the functionality of the appliance which becomes apparent within one year after purchase will be repaired by free repair or replacement provided the appliance has been used and maintained in accordance with the instructions and has not been abused or misused in any way. Your statutory rights are not affected. If the appliance is claimed under warranty, state where and

when it was purchased and include proof of purchase (e.g. receipt).

In line with our policy of continuous product development we reserve the right to change the product, packaging and documentation specifications without notice.

Discarding & Environment

When decommissioning the appliance, the product must not be disposed of with other household waste. Instead, it is your responsibility to dispose of your waste equipment by handing it over to a designated collection point. Failure to follow this rule may be penalized in accordance with applicable regulations on waste disposal. The separate collection and recycling of your waste equipment at the time of disposal will help conserve natural re-

sources and ensure that it is recycled in a manner that protects human health and the environment. For more information about where you can drop off your waste for recycling, please contact your local waste collection company. The manufacturers and importers do not take responsibility for recycling, treatment and ecological disposal, either directly or through a public system.

Sehr geehrte Kundin, sehr geehrter Kunde,

wir danken Ihnen für den Kauf des Gerätes Hendi. Machen Sie sich bitte mit dieser Anleitung noch vor der Inbetriebnahme des Gerätes vertraut, um Schäden durch die unsachgemäße Bedienung zu vermeiden. Den Sicherheitsregeln ist besondere Aufmerksamkeit zu widmen.

Sicherheitsregeln

- Die unsachgemäße Bedienung des Geräts kann zur schweren Beschädigung des Geräts sowie zu Verletzungen führen.
- Dieses Gerät ist für den gewerblichen Gebrauch bestimmt.
- Das Gerät ist ausschließlich zu dem Zweck zu benutzen, zu dem es hergestellt wurde. Der Hersteller haftet nicht für Schäden, die auf unsachgemäße Bedienung des Geräts zurückzuführen sind.
- Den Kontakt des Gerätes und des Steckers mit Wasser oder einer anderen Flüssigkeit vermeiden. Den Stecker unverzüglich aus dem Stecker ziehen und das Gerät von einem anerkannten Fachmann prüfen lassen, wenn das Gerät unbeabsichtigterweise ins Wasser fällt. Bei Nichteinhaltung dieser Sicherheitsvorschriften besteht Lebensgefahr.
- Nie eigenständig das Gehäuse des Gerätes zu öffnen versuchen.
- In das Gehäuse des Gerätes keine Gegenstände einführen.
- Den Stecker nicht mit nassen oder feuchten Händen berühren.
- ⚠ **Gefahr eines Stromschlags!** Das Gerät darf nicht selbstständig repariert werden. Sämtliche Mängel und Unzulänglichkeiten sind ausschließlich durch qualifiziertes Personal zu beseitigen.
- **Niemals ein beschädigtes Gerät benutzen!** Das beschädigte Gerät vom Netz trennen und sich mit dem Verkäufer in Verbindung setzen.
- **Warnung:** Die Elektroteile des Gerätes dürfen weder in Wasser noch in andere Flüssigkeiten getaucht werden. Ebenso ist das Gerät nicht unter fließendes Wasser zu halten.
- Der Stecker und die Stromversorgungsleitung sind regelmäßig auf Beschädigungen zu prüfen. Der beschädigte Stecker oder Leitung sind an eine Servicestelle oder einer anderen qualifizierten Person zur Reparatur zu übergeben, um eventuellen Gefahren und Verletzungen des Körpers vorzubeugen.
- Man muss sich davon überzeugen, ob die Stromversorgungsleitung weder mit scharfkantigen noch mit heißen Gegenständen in Berührung kommt; halten Sie die Leitung weit entfernt von einer offenen Flamme. Um den Stecker aus der Netzsteckdose zu nehmen, muss man immer am Stecker und nicht an der Leitung ziehen.
- Die Stromversorgungsleitung (oder Verlängerungsleitung) ist vor dem zufälligen Herausziehen aus der Steckdose zu schützen. Die Stromversorgungsleitung muss so geführt werden, dass niemand zufällig darüber stolpern kann.
- Das Gerät muss während seiner Anwendung ständig kontrolliert werden.
- **Warnung!** Wenn der Stecker in der Netzsteckdose ist, muss man das Gerät als an die Stromversorgung angeschlossen betrachten.
- Bevor der Stecker aus der Netzsteckdose genommen wird, ist das Gerät auszuschalten.



- Das Gerät darf beim Tragen nicht an der Leitung gehalten werden.
- Benutzen Sie kein Zubehör, das nicht mit diesem Gerät mitgeliefert wurde.
- Das Gerät muss man ausschließlich an die Steckdose mit solch einer Spannung und Frequenz anschließen, wie auf dem Typenschild angegeben wird.
- Stecken Sie den Stecker in die Steckdose, die an einem leicht und bequem zugänglichen Ort angeordnet ist, und zwar so, dass das Gerät bei einer Störung sofort abgeschaltet werden kann. Um das Gerät vollständig auszuschalten, muss man es von der Stromquelle trennen. Zu diesem Zweck muss man den Stecker, der sich am Ende der vom Gerät getrennten Leitung befindet, aus der Netzsteckdose ziehen.
- Vor dem Abtrennen des Steckers ist das Gerät auszuschalten!
- Benutzen Sie kein Zubehör, das nicht vom Hersteller empfohlen wird. Die Anwendung vom nicht empfohlenen Zubehör stellt eine Gefahr für den Nutzer dar und kann zur Beschädigung des Gerätes führen. Benutzen Sie ausschließlich Ersatzteile und Zubehör im Original.
- Dieses Gerät eignet sich nicht für den Gebrauch durch Personen (gilt auch für Kinder) mit geringerer Motorik, Sensorik oder geistiger Fähigkeit oder mangelhafter Erfahrung und Wissen.
- Auf keinen Fall darf das Bedienen des Gerätes durch Kinder zugelassen werden.
- Das Gerät mit Stromversorgungsleitung ist außerhalb der Reichweite von Kindern zu lagern.
- Ebenso muss dafür gesorgt werden, dass die Kinder das Gerät nicht zum Spielen benutzen.
- Das Gerät ist immer dann von der Stromversorgung zu trennen, wenn es ohne Aufsicht bleiben soll bzw. auch vor der Montage, Demontage und Reinigung.
- Während der Nutzung darf das Gerät nicht ohne Aufsicht gelassen werden.

DE

Besondere sicherheitshinweise

- Vor dem Zermahlen muss Fleisch aufgetaut, ausgepackt und frei von Knochen sein. Verwenden Sie das Gerät nicht zum Zermahlen von Tiefkühlkost, Gemüse oder zu anderen Zwecken.
- Verwenden Sie das Gerät ausschließlich bestimmungszweck.
- Die Verwendung des Geräts für andere Zwecke kann zu seiner Beschädigung oder zu Körperverletzungen führen.
- Das Gerät darf ausschließlich durch qualifiziertes Personal in der Küche in Restaurants, Kantinen, Bars, usw., bedient werden.
- Stellen Sie das Gerät nicht an die Wärmequellen (Gas-, Elektro- und Kohlenherde, usw.). Lagern Sie das Gerät nicht in der Nähe von offenem Feuer. Stellen Sie immer das Gerät auf eine ebene, stabile, saubere und trockene Fläche auf, die auch gegen die Einwirkung hoher Temperaturen beständig ist.
- Es besteht die Verletzungsgefahr! Seien Sie vorsichtig, wenn Sie das Schneidmesser verwenden, insbesondere während seiner Montage/Demontage bei der Reinigung des Geräts. Falls notwendig, tragen Sie die Schutzhandschuhe (nicht mitgeliefert).



- **Achtung!** Das Stromkabel muss so gesichert werden, dass man ein unbeabsichtigtes Stolpern und Herunterfallen vermeiden kann.
- Verwenden Sie das Gerät nicht, bevor es ordnungsgemäß mit der Schnecke, dem Messer und dem Sieb nicht zusammengebaut wird.

Verwendungszweck des Gerätes

- Das Gerät ist für den professionellen Einsatz geeignet.
- Das Gerät ist ausschließlich zum Zerkleinern von Fleisch geeignet. Die Verwendung des Gerätes für andere Zwecke kann zu seiner Beschädigung sowie zu Körperverletzungen führen.
- Jede andere Verwendung des Gerätes gilt als nicht bestimmungsgemäß. Der Benutzer ist allein verantwortlich für die unsachgemäße Nutzung des Gerätes.

Montage der Erdung

Der Mixer ist ein Gerät der I. Schutzklasse und erfordert eine Erdung. Die Erdung verringert das Risiko eines Stromschlags, da der elektrische Strom über den Schutzleiter abgeleitet wird. Das Gerät ist

mit einem Schutzleiter mit Erdungskontakt ausgerüstet. Der Stecker muss an die Netzsteckdose angeschlossen werden, die entsprechend montiert und geerdet wurde.

Einführung

- Bitte lesen Sie die Bedienungsanleitung sorgfältig und vollständig durch.
- Um alle Möglichkeiten des Gerätes zu nutzen, machen Sie sich bitte mit dessen Funktionen genau vertraut.
- Bitte verwenden Sie das Gerät nur zur Verarbeitung von Frischfleisch.
- Die technische Wartung des Gerätes beinhaltet einige einfache Tätigkeiten, die von dem Benutzer durchgeführt werden können.
- Bitte beachten Sie die Bedienungsanleitung, um das Gerät dauerhaft zu nutzen und die Kosten für die Benutzung zu verringern.
- Das Gerät wurde vom Hersteller so entworfen, dass die sichere Verwendung gewährleistet wird. Niemals demontieren oder in die originale Sicherheitseinrichtung des Produzenten eingreifen.
- Um die Sicherheit zu gewährleisten, beachten Sie auch die Bedienungsanleitung während des Installierens und Anschließens des Geräts ans Netz.
- Das Gerät nur in einem gegen Korrosion geschützten Arbeitsbereich installieren.
- Der Installationsbereich soll vor der Explosion geschützt werden.
- Der Hersteller übernimmt keine Garantie für Störungen, Ausfälle und Schäden, die durch äußere Einflüsse, versehentliche Beschädigungen,

unsachgemäße Verwendung und Nichtbeachtung der Bedienungsanleitung als auch am Gerät vorgenommenen Veränderungen, Umbauten und Verwendung von Fremdteilen.

- Bitte verwenden Sie ausschließlich originale Ersatzteile.
- Die Bedienungsanleitung ist integraler Bestandteil des Gerätes und muss man sie an einem sicheren Ort aufbewahren. Funktionen, Angaben und Zeichnungen, die in dieser Anleitung dargestellt werden, bleiben Eigentum des Herstellers.
- Die Anleitung darf weder im Ganzen noch in Teilen kopiert oder Dritten zugänglich gemacht werden.

ACHTUNG: Das Gerät ist nicht für den Dauerbetrieb geeignet. Verwenden Sie das Gerät nur in kurzen Intervallen um zu verhindern, dass der Motor über- hitzt. Die Dauerlaufzeit 10 Minuten darf nicht über- schritten werden. Schalten Sie das Gerät aus und lassen es abkühlen, wenn das Gehäuse zu heiß wird. Nehmen Sie das Gerät erst wieder in Betrieb, wenn es abgekühlt ist.

ACHTUNG: Vor dem Anschließen des Gerätes ans Netz überzeugen Sie sich, dass die Netzspannung mit der technischen Spezifikation auf dem Typenschild übereinstimmt.

- Beim ersten Gebrauch nehmen Sie den Kopf heraus und reinigen Sie gründlich alle Bauteile des Gerätes.



- Vor dem Mahlen schrauben Sie die Flügelschraube bis zum Widerstand fest. Niemals Werkzeuge verwenden und die Schraube nicht zu fest aufschrauben.
- Lösen Sie das Fleisch von Haut und Knochen lösen und dann schneiden Sie es in kleine Stücke.
- Legen Sie das Fleisch ins Füllrohr und schieben Sie es nur mit dem passenden Stopfer. Niemals die Finger, Hände oder andere Gegenstände zum Nachschieben ins Füllrohr verwenden.
- Nach der Benutzung des Gerätes ziehen Sie den

Netzstecker aus der Steckdose. Nehmen Sie den Kopf heraus. Alle Teile reinigen und trocknen lassen.

- Bei Überhitzung schaltet sich das Gerät selbstständig ab. Sollte das geschehen, schalten Sie das Gerät aus, lassen Sie das Gerät ein paar Minuten abkühlen, drücken Sie den Reset-Knopf und schalten Sie das Gerät wieder ein.
- Falls der Kopf blockiert ist, ändern Sie die Richtung der Umdrehungen und danach stellen Sie die Anfangsrichtung wieder ein.

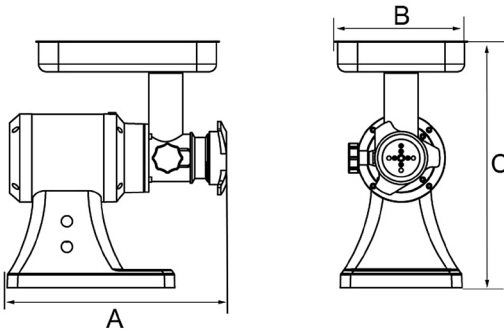
Fehlerbeseitigung

Wenn das Gerät nicht richtig funktioniert, muss man sich zum Finden der richtigen Lösung mit der nachfolgenden Tabelle vertraut machen. Wenn Sie das Problem nicht lösen können, dann setzen Sie sich bitte mit dem Lieferanten in Verbindung.

Achtung: Der Fleischwolf arbeitet gleichmäßig und das Fleisch soll glatt aus dem Gerät herauskommen. Sollte das Fleisch die Konsistenz der Paste nicht haben, dann sind folgende Ursachen und deren Beseitigung zu bedenken:

| Mögliche Ursache | Lösung |
|----------------------------|--|
| Teil zu fest aufgeschraubt | Lösen Sie die festsitzende Schraube und schrauben Sie sie mit der Hand bis zum leichten Widerstand fest. Schrauben Sie danach nicht zu fest auf. |
| Lochscheibe blockiert | Nehmen Sie die Lochscheibe heraus, reinigen Sie sie und bauen sie wieder ein. |
| Schneidmesser stumpft | Man kann die Schneidmesser schärfen, Austausch empfohlen. |

Technische Spezifikation



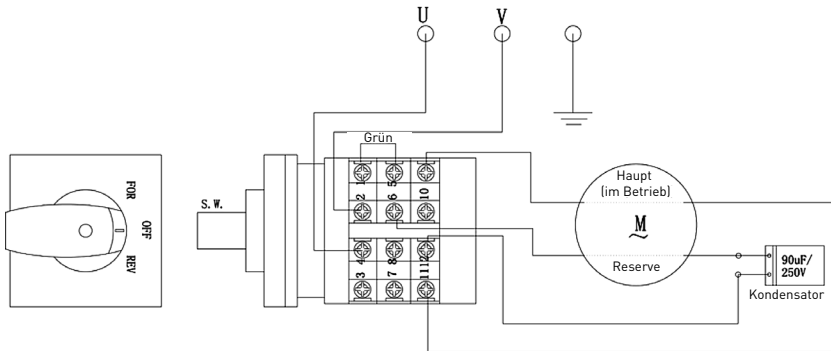
| | | |
|-------------------------------|-----------|---------|
| Nr. des Produktes | 210802 | 210819 |
| Betriebsspannung und Frequenz | 230V/50Hz | |
| Nominale Leistungsaufnahme | 550W | 750W |
| Drehzahl/min | 170 | 170 |
| Schutzgrad | Klasse I | |
| Wasserbeständigkeitsklasse | IP23 | |
| A (Breite, mm) | 432 | 427 |
| B (Tiefe, mm) | 261 | 261 |
| C (Höhe, mm) | 484 | 486 |
| Nettogewicht (ca.) | 21,5 kg | 24,2 kg |

DE

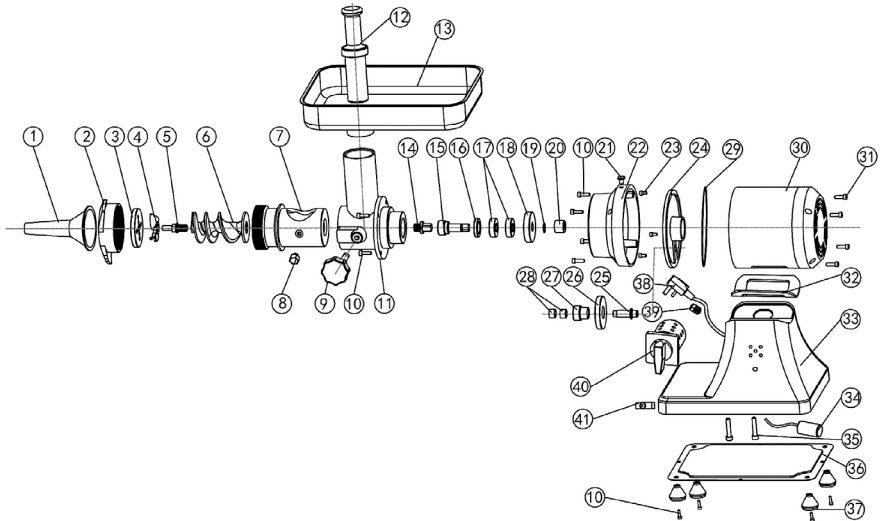
Kurzzeitbetrieb: nach 10 Minuten im Betrieb, lassen Sie das Gerät mindestens 5 Minuten abkühlen.

Hinweise: Die Technische Spezifikation kann ohne vorherige Ankündigung verändert werden.

Elektrik



Detailansicht



- | | | | | | |
|----|-------------------|----|----------------------|----|-------------------|
| 1 | Wurstaufsatz | 16 | Öldichtung | 31 | Schraube |
| 2 | Kupplungsschutz | 17 | Lager | 32 | Gummiunterlage |
| 3 | Lochscheibe | 18 | Zahnrad B groß | 33 | Gehäuse |
| 4 | Schneidmesser | 19 | Elastische Unterlage | 34 | Kondensator |
| 5 | Schneckenaufsatz | 20 | Zahnrad A klein | 35 | Schraube |
| 6 | Schnecke | 21 | Schraube | 36 | Unterteil |
| 7 | Kopf | 22 | Gehäuse | 37 | Gummifüße |
| 8 | Verschlussgewinde | 23 | Schraube | 38 | Netzkabel |
| 9 | Verschlussmutter | 24 | Vordere Motorgehäuse | 39 | Schlauchbinder |
| 10 | Schraube | 25 | Hauptbolzen | 40 | EIN/AUS- Schalter |
| 11 | Kopf | 26 | Zahnrad A groß | 41 | Reset-Knopf |
| 12 | Stopfer | 27 | Zahnrad B klein | | |
| 13 | Tablett | 28 | Hülle | | |
| 14 | Verstellbolzen | 29 | Dichtungsring | | |
| 15 | Ausgangsachse | 30 | Motor | | |

Garantie

Alle innerhalb von einem Jahr nach dem Kaufdatum festgestellten Defekte oder Mängel, die die Funktionalität des Gerätes beeinträchtigen, werden auf dem Wege der unentgeltlichen Reparatur bzw. des Austausches unter der Voraussetzung beseitigt, dass das Gerät in einer der Bedienungsanleitung gemäßen Art und Weise betrieben und gewartet wird und weder vorsätzlich vernichtet noch nicht bestimmungsgemäß genutzt wurde. Ihre Rechte aus den entsprechenden Gesetzen

bleiben davon unberührt. Eine in der Garantiefrist einzureichende Beanstandung hat die Angabe des Kaufortes und Kaufdatums und in der Anlage einen Kaufbeleg (z.B. Kassenzettel) zu enthalten.

Gemäß unserer Politik der ständigen Weiterentwicklung unserer Produkte behalten wir uns vor, Änderungen am Produkt, an seiner Verpackung und an den dokumentierten technischen Daten ohne vorherige Ankündigung vorzunehmen.



Entsorgung und Umweltschutz

Wird das Gerät außer Betrieb genommen, darf es nicht über den Hausmüll entsorgt werden. Der Benutzer ist für die Übergabe des Gerätes an eine geeignete Sammelstelle für Altgeräte verantwortlich. Die Nichteinhaltung dieser Regel kann gemäß den geltenden Vorschriften über die Abfallentsorgung bestraft werden. Die getrennte Sammlung und das Recycling der Altgeräte trägt zur Schonung der natürlichen Ressourcen bei und sorgt

für eine umwelt- und gesundheitsschonende Verwertungsweise. Weitere Informationen darüber, wo Sie Ihre Altgeräte entsorgen können, erhalten Sie bei Ihrem örtlichen Entsorgungsunternehmen. Der Hersteller und der Importeur übernehmen keine Verantwortung für das Recycling sowie die umweltfreundliche Verwertung von Abfällen, weder direkt noch über ein öffentliches System.



Geachte klant,

Hartelijk dank voor de aankoop van dit Hendi apparaat. Leest u deze gebruiksaanwijzing zorgvuldig voordat u het apparaat gebruikt, dit om schade door verkeerd gebruik te voorkomen. Lees vooral de veiligheidsinstructies aandachtig door.

Veiligheidsinstructies

- Onjuiste bediening en verkeerd gebruik van het apparaat kan ernstige schade aan het apparaat en verwonding van personen tot gevolg hebben.
- Dit apparaat bedoeld voor commerciële doeleinde.
- Het apparaat mag alleen worden gebruikt voor het doel waarvoor het werd ontworpen. De fabrikant aanvaardt geen enkele aansprakelijkheid voor schade als gevolg van onjuiste bediening en verkeerd gebruik.
- Zorg dat het apparaat en de stekker niet met water of een andere vloeistof in aanraking komen. Mocht het apparaat onverhoopt in het water vallen, trek dan onmiddellijk de stekker uit het stopcontact en laat het apparaat controleren door een erkend vakman. Niet-naleving hiervan kan levensgevaar opleveren.
- Probeer nooit zelf de behuizing van het apparaat te openen.
- Steek geen voorwerpen in de behuizing van het apparaat.
- Raak de stekker niet met natte of vochtige handen aan.
- ⚡ **Gevaar van elektrische schokken!** Probeer het apparaat niet zelf te repareren. In het geval van storingen, laat reparaties alleen uitvoeren door gekwalificeerd personeel.
- **Gebruik nooit een beschadigd apparaat!** Als het apparaat is beschadigd, haal de stekker dan uit het stopcontact en neem contact op met de winkel.
- **Waarschuwing!** Dompel de elektrische onderdelen van het apparaat niet onder in water of andere vloeistoffen. Houd het apparaat nooit onder stromend water.
- Controleer de stekker en het netsnoer regelmatig op schade. Als de stekker of het netsnoer is beschadigd, moet het worden vervangen door de technische dienst of een soortgelijk gekwalificeerd persoon om gevaar of letsel te voorkomen.
- Zorg ervoor dat het netsnoer niet in contact komt met scherpe of hete voorwerpen en houd het uit de buurt van open vuur. Als u de stekker uit het stopcontact wilt halen, trek dan altijd aan de stekker en niet aan het netsnoer.
- Zorg ervoor dat niemand per ongeluk aan het netsnoer (of verlengsnoer) kan trekken of kan struikelen over het netsnoer.
- Houd het apparaat in de gaten tijdens gebruik.
- **Waarschuwing!** Zolang de stekker in het stopcontact zit, is het apparaat aangesloten op de voedingsbron.
- Schakel het apparaat uit voordat u de stekker uit het stopcontact trekt.
- Draag het apparaat nooit aan het netsnoer.
- Gebruik geen extra hulpmiddelen die niet worden meegeleverd met het apparaat.
- Sluit het apparaat alleen aan op een stopcontact met de spanning en frequentie die is vermeld op het typeplaatje.

NL



- Sluit de stekker aan op een stopcontact dat eenvoudig bereikt kan worden, zodat de stekker in geval van nood onmiddellijk uit het stopcontact kan worden getrokken. Trek de stekker volledig uit het stopcontact om het apparaat volledig uit te schakelen. Gebruik de stekker om het apparaat los te koppelen van het lichtnet.
- Schakel het apparaat altijd uit voordat u de stekker uit het stopcontact trekt.
- Gebruik nooit accessoires die niet worden aanbevolen door de fabrikant. Zij kunnen mogelijk een veiligheidsrisico vormen voor de gebruiker en kunnen het apparaat mogelijk beschadigen. Gebruik alleen originele onderdelen en accessoires.
- Dit apparaat is niet geschikt voor gebruik door personen (inclusief kinderen) met een verminderd fysiek, sensorisch of geestelijk vermogen, of gebrek aan ervaring en kennis.
- Dit apparaat mag onder geen enkele omstandigheid worden gebruikt door kinderen.
- Houd het apparaat en het netsnoer buiten bereik van kinderen.
- Kinderen mogen niet met het apparaat spelen.
- Koppel het apparaat altijd los van het lichtnet als het onbeheerd wordt achtergelaten en voordat het apparaat wordt gemonteerd, gedemonteerd of gereinigd.
- Laat het apparaat nooit onbeheerd achter tijdens gebruik.

Speciale veiligheidsvoorschriften

- **Vóór** het malen en snijden van het vlees, moet het eerst worden ontdooid, uitgepakt en moeten de botten worden verwijderd. Gebruik dit apparaat niet voor het vermalen van bevroren voedsel, groenten of voor andere doeleinden.
- Gebruik het apparaat alleen zoals beschreven in deze handleiding.
- Elk ander gebruik kan leiden tot schade aan het apparaat of lichamelijk letsel.
- Dit apparaat moet worden gebruikt door getraind personeel in keukens van restaurants, kantines, barpersoneel, etc.
- Plaats het apparaat niet op een verwarmingsvoorwerp (kooktoestel op benzine, elektriciteit, houtskool, etc.). Houd het apparaat uit de buurt van warme oppervlakken en open vuur. Gebruik het apparaat altijd op een vlakke, stabiele, schone, hittebestendige en droge ondergrond.
- **Gevaar voor letsel!** Wees voorzichtig bij de omgang met het mes, vooral wanneer het mes wordt verwijderd voor reiniging. Draag beschermende handschoenen (niet meegeleverd) indien nodig.
- **Let op!** Plaats het netsnoer indien nodig op een veilige manier om te voorkomen dat mensen kunnen struikelen of vallen over het netsnoer.
- Gebruik het apparaat niet voordat het correct is gemonteerd met de uitvoerplaat, het mes en de wormschroef.



Beoogd gebruik

- Het apparaat is bestemd voor professioneel gebruik.
- Dit apparaat is uitsluitend bedoeld voor het malen van vlees. Elk ander gebruik kan leiden tot schade aan het apparaat of lichamelijk letsel.
- Gebruik van het apparaat voor andere doeleinden wordt beschouwd als verkeerd gebruik van het apparaat. De gebruiker is volledig aansprakelijk voor alle risico's die voortvloeien uit verkeerd gebruik van het apparaat.

Installatie met aarding

Dit apparaat is geclassificeerd als beschermingsklasse I en moet worden aangesloten op een aansluiting met aarde. Aarding verlaagt de kans op elektrische schokken doordat elektrische stroom via een ontsnapingsdraad kan weglopen. Dit ap-

paraat is uitgerust met een snoer met een aarde-draad en een geaarde stekker. De stekker moet in een stopcontact worden gestoken dat juist is geïn-stalleerd en geaard.

Introduction

- Wij adviseren u deze handleiding aandachtig te lezen.
- Om optimaal gebruik te maken van alle mogelijkheden van dit apparaat is het noodzakelijk grondig bekend te zijn met diens prestaties en eigenschappen.
- De gehaktmolen mag alleen worden gebruikt voor het vermalen van vers vlees.
- Onderhoud van het apparaat vereist slechts een paar stappen, deze kunnen door de gebruiker worden uitgevoerd.
- Voor een maximale levensduur en minimale gebruikskosten dienen de aanwijzingen in deze handleiding zorgvuldig nageleefd te worden.
- De fabrikant heeft de gehaktmolen ontworpen om veilig in gebruik te zijn:
Omzeilen of verwijderen van door de fabrikant aangebrachte veiligheidsvoorzieningen kan de veiligheid van het gebruik van het apparaat sterk aantasten.
- Voor een veilige werkomgeving is het noodzakelijk de aanwijzingen met betrekking tot de installatie en elektrische aansluiting van het apparaat na te leven.
- De gehaktmolen moet geplaatst worden in een omgeving zonder bijtende middelen.
- De omgeving van de gehaktmolen mag niet aan explosies onderhevig zijn.
- De fabrikant is niet aansprakelijk voor eventuele schade, storingen of ongelukken veroorzaakt door een gebrekkige naleving van de aanwijzingen in deze handleiding; of het aanbrengen van wijzigingen, gebruik van hulpmiddelen of installatie van accessoires welke niet door de fabrikant zijn goedgekeurd.

- Gebruik alleen originele reserve onderdelen.
- Deze handleiding is een belangrijk onderdeel van het apparaat en dient op een veilige plaats in de buurt van het apparaat te worden bewaard. De inhoud van deze handleiding is intellectueel eigendom van de fabrikant.
- Deze publicatie is auteursrechtelijk beschermd. Geen enkel deel mag worden gereproduceerd of verzonden.

LET OP! Het apparaat niet continu laten in bedrijf laten om te voorkomen dat de motor oververhit. Het apparaat mag maximaal 10 minuten achter elkaar in bedrijf zijn. Laat het apparaat afkoelen wanneer de behuizing te heet wordt. Start het apparaat pas weer als deze is afgekoeld.

BELANGRIJK: Controleer voordat u het apparaat aansluit of de spanning geleverd door de contactdoos overeenkomt met de elektrische specificatie zoals vermeld op het typeplaatje op het apparaat.

- Voor het eerste gebruik de maal kop verwijderen en alle onderdelen grondig reinigen.
- Voor elk gebruik de duimschroef met de klok mee vingervast aandraaien. Gebruik geen gereedschap en draai het niet te strak aan.
- Bereid het vlees voor op vermalen door alle vel en been te verwijderen. Snijd het vervolgens in stukjes die klein genoeg zijn om te vermalen.
- Duw vlees het apparaat in met behulp van de meegeleverde duwer. Gebruik nooit lichaamsdelen of voorwerpen.
- Na gebruik het netsnoer uit de contactdoos verwijderen, de kop demonteren, en alle onderdelen grondig reinigen en drogen.

- Als het apparaat overbelast wordt schakelt het zichzelf uit om interne schade te voorkomen. Schakel het apparaat uit, laat het enkele minuten afkoelen, druk op de reset knop en schakel het

weer in om verder te gaan.

- Als er een blokkade in de maal kop zit: het apparaat even achteruit (reverse) laten lopen en weer terug schakelen naar normaal bedrijf (forward).

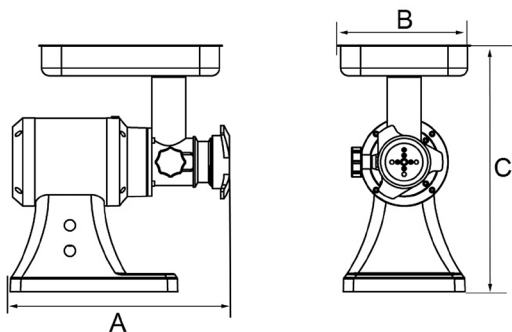
Problemen oplossen

Als het apparaat niet naar behoren functioneert, raadpleeg dan de onderstaande tabel voor een oplossing. Als u het probleem nog steeds niet kunt oplossen, neem contact op met de leverancier/dienstverlener.

Let op: Tijdens gebruik hoort gehakt in een vloeiende stroom uit de molen te komen. Als de stroom niet vloeiend is, of als er een pasta-achtige emulsie uit komt, kunnen de volgende oorzaken en oplossingen overwogen worden:

| Mogelijke Oorzaak | Oplossing |
|--------------------------------|---|
| Koppeling te strak aangedraaid | Losmaken en met de hand niet te strak aandraaien. |
| Uitvoerplaat is geblokkeerd | Verwijder de uitvoerplaat, reinig het, en plaats het terug. |
| Het kruismes wordt bot | Kan worden geslepen, vervanging wordt aangeraden. |

Technische specificaties



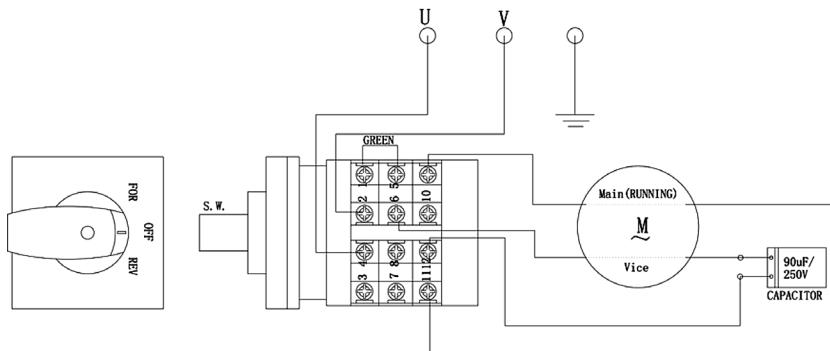
| | | |
|-----------------------------------|-----------|---------|
| Itemnr. | 210802 | 210819 |
| Bedrijfsspanning en frequentie | 230V/50Hz | |
| Nominaal ingangsvermogen | 550W | 750W |
| RPM | 170 | 170 |
| Beschermingsklasse | Klasse I | |
| Beschermingsklasse waterdichtheid | IP23 | |
| A (Lengte, mm) | 432 | 427 |
| B (Breedte, mm) | 261 | 261 |
| C (Hoogte, mm) | 484 | 486 |
| Nettogewicht (ca.) | 21,5 kg | 24,2 kg |

"Kortstondig" in bedrijf: na 10 minuten in bedrijf, 5 minuten pauze.

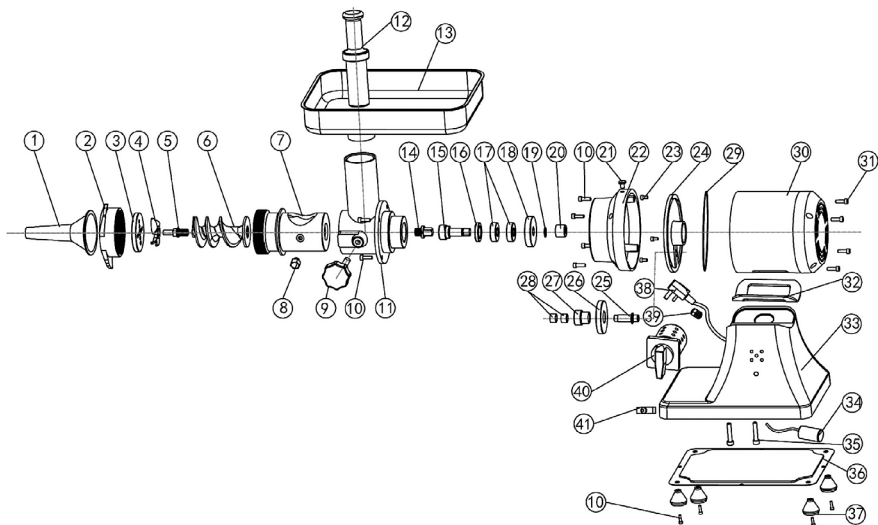
Opmerking: Technische specificaties onderhevig aan verandering zonder voorafgaande kennisgeving.



Stroomschema



Opengewerkte tekening



NL



| | | | | | |
|----|----------------|----|-------------------|----|---------------|
| 1 | worst vul tube | 16 | oil seal | 31 | screw |
| 2 | koppelplaat | 17 | bearing | 32 | rubber pad |
| 3 | uitvoerplaat | 18 | big gear B | 33 | machine body |
| 4 | kruismes | 19 | elastic washer | 34 | capacitor |
| 5 | houder | 20 | small gear A | 35 | screw |
| 6 | wormschroef | 21 | screw | 36 | bottom plate |
| 7 | maal kop | 22 | gear box | 37 | rubber feet |
| 8 | vergrendelpunt | 23 | screw | 38 | power cord |
| 9 | duimschroef | 24 | front motor cover | 39 | cable tie |
| 10 | schroef | 25 | central shaft | 40 | on-off switch |
| 11 | maal kop | 26 | big gear A | 41 | reset |
| 12 | pestle | 27 | small gear B | | |
| 13 | feeder pan | 28 | sheath | | |
| 14 | plunger | 29 | seal ring | | |
| 15 | output axis | 30 | motor | | |

Garantie

Elk defect waardoor de werking van het apparaat nadelig wordt beïnvloed dat zich binnen één jaar na aankoop van het apparaat voordoet, wordt gratis hersteld door reparatie of vervanging, mits het apparaat conform de instructies is gebruikt en onderhouden en niet op enigerlei wijze verkeerd is behandeld of misbruikt. Dit laat onverlet uw bij wet bepaalde rechten. Als de garantie van kracht is, vermeld dan waar en wanneer u het apparaat

hebt gekocht en sluit een aankoopbewijs bij (bijv. kassabon of factuur).

Gezien ons streven naar voortdurende verdere productontwikkeling behouden wij ons het recht voor, zonder voorafgaande kennisgeving wijzigingen aan te brengen aan product, verpakking en documentatie.

NL

Verwijdering & milieu


Bij de buitengebruikstelling van het apparaat, mag het niet met het overige huisafval worden verwijderd. In plaats daarvan is het uw verantwoordelijkheid om uw afgedankte apparatuur in te leveren bij een daartoe aangewezen inzamelpunt. Het niet opvolgen van deze regel kan worden bestraft in overeenstemming met de geldende voorschriften voor afvalverwerking. De gescheiden inzameling en recycling van uw afgedankte apparatuur ten tijde van buitengebruikstelling helpt bij de instand-

houding van natuurlijke hulpbronnen en waarborgt dat de apparatuur wordt gerecycled op een manier die de volksgezondheid en het milieu beschermt. Voor meer informatie over waar u uw afval kunt inleveren voor recycling kunt u contact opnemen met uw lokale afvalverwerkingsbedrijf. De fabrikant en importeurs nemen geen verantwoordelijkheid voor de recycling, behandeling en ecologische verwijdering, hetzij rechtstreeks of via een openbaar systeem.



Dziękujemy za zakup urządzenia firmy Hendi. Prosimy o uważne zapoznanie się z niniejszą instrukcją przed podłączeniem urządzenia, aby uniknąć uszkodzeń spowodowanych niewłaściwą obsługą. Należy zwrócić szczególną uwagę na zasady bezpieczeństwa.

WAŻNE ZASADY BEZPIECZEŃSTWA

- Nieprawidłowa obsługa i niewłaściwe użycie mogą spowodować poważne uszkodzenie urządzenia lub zranienie osób.
- Urządzenie stosuj wyłącznie zgodnie z przeznaczeniem. Producent i/lub Sprzedawca nie ponosi żadnej odpowiedzialności za szkody spowodowane nieprawidłową obsługą i niewłaściwym użytkowaniem urządzenia.
- Niniejsze urządzenie przeznaczone jest do użytku komercyjnego.
- W czasie użycia zabezpiecz urządzenie i wtyczkę kabla zasilającego przed kontaktem z wodą lub innymi płynami. W mało prawdopodobnym przypadku zanurzenia urządzenia w wodzie, natychmiast wyciągnij wtyczkę z kontaktu, a następnie zleć kontrolę urządzenia specjalście. Nieprzestrzeganie tej instrukcji może spowodować zagrożenie życia.
- Nigdy nie otwieraj samodzielnie obudowy urządzenia.
- Nie wtykaj żadnych przedmiotów w obudowę urządzenia.
- Nie dotykaj wtyczki kabla zasilającego wilgotnymi rękami.
-  **Ryzyko porażenia prądem!** Regularnie kontroluj stan wtyczki i kabla. W przypadku wykrycia uszkodzenia wtyczki lub kabla, zleć naprawę w wyspecjalizowanym punkcie naprawczym.
- **Nigdy nie używaj uszkodzonego urządzenia!** W przypadku, gdy urządzenie spadnie lub ulegnie uszkodzeniu w inny sposób, przed dalszym użyciem zawsze zleć przeprowadzenie kontroli i ewentualną naprawę w wyspecjalizowanym punkcie naprawczym.
- **Ostrzeżenie!** Nie zanurzaj elektrycznych części urządzenia w wodzie lub w innych płynach. Nigdy nie trzymaj urządzenia pod bieżącą wodą.
- Nigdy nie naprawiaj urządzenia samodzielnie może to spowodować zagrożenie życia.
- Chroń kabel zasilający przed kontaktem z ostrymi lub gorącymi przedmiotami i chroń go przed otwartym ogniem. Jeżeli chcesz odłączyć urządzenie z kontaktu, zawsze chwytaj za wtyczkę, nigdy nie ciągnij za kabel.
- Zabezpiecz kabel (lub przedłużacz), aby nikt przez omyłkę nie wyciągnął go z kontaktu ani się o niego nie potknął.
- Urządzenie powinno być używane tylko do celów, dla których zostały pierwotnie zaprojektowane.
- Kontroluj funkcjonowanie urządzenia w czasie użytkowania.
- Dzieci nie uświadamiają sobie zagrożeń, jakie może spowodować użycie urządzeń elektrycznych. Nigdy nie pozwalaj dzieciom posługiwać się elektrycznymi urządzeniami gospodarstwa domowego bez nadzoru.
- Gdy urządzenie nie jest używane oraz zawsze przed czyszczeniem, odłącz je od źródła zasilania, wyciągając wtyczkę z kontaktu.

- **Uwaga!** Jeżeli wtyczka kabla zasilającego jest podłączona do kontaktu, urządzenie cały czas pozostaje pod napięciem.
- Wyłącz urządzenie, zanim wyciągniesz wtyczkę z kontaktu.
- Nigdy nie przenoś urządzenia za kabel zasilający.
- Nie używaj akcesoriów innych niż dostarczone z urządzeniem.
- Urządzenie można podłączać wyłącznie do gniazda o napięciu i częstotliwości zgodnej z danymi znajdującymi się na tabliczce znamionowej.
- Unikaj przeciążenia.
- Po użyciu wyłącz urządzenie wyjmując wtyczkę z gniazda.
- Instalacja elektryczna musi odpowiadać krajowym i lokalnym przepisom.
- Z urządzenia nie mogą korzystać osoby (także dzieci), u których stwierdzono osłabione zdolności fizyczne, sensoryczne lub umysłowe, albo którym brakuje odpowiedniej wiedzy i doświadczenia, chyba że odbywa się to pod nadzorem lub zgodnie z instrukcjami osoby odpowiedzialnej za ich bezpieczeństwo.

Szczególne zasady bezpieczeństwa

- Przed zmieleniem, mięso musi być rozmrożone, rozpakowane oraz pozbawione kości. Nie używaj urządzenia do mielenia mrożonek, warzyw lub do innego celu.
- Korzystaj z urządzenia wyłącznie zgodnie z przeznaczeniem.
- Każde inne zastosowanie może prowadzić do uszkodzenia mienia lub obrażeń ciała.
- Urządzenie przeznaczone do obsługi przez wykwalifikowany personel w kuchni w restauracji, w stołówce, barze itp.
- Nie umieszczaj urządzenia na źródłach ciepła (kuchenkach gazowych, elektrycznych, węglowych itp.). Unikaj trzymania urządzenia w pobliżu otwartego ognia. Zawsze używaj urządzenia ustawionego na równej, stabilnej, czystej, odpornej na wysokie temperatury i suchej powierzchni.
- Niebezpieczeństwo obrażeń! Zachowaj ostrożność podczas obsługi noża, zwłaszcza podczas montażu/demontażu przy czyszczeniu urządzenia. W razie potrzeby załóż rękawice ochronne (brak w zestawie).
- **Uwaga!** Zabezpiecz przewód zasilający przed niezamierzonym potknięciem lub zahaczeniem.
- Nie używaj urządzenia zanim nie zostanie ono prawidłowo zmontowane z nożem, ślimakiem oraz sitkiem.

Przeznaczenie

- Urządzenie przeznaczone jest do zastosowania profesjonalnego.
- To urządzenie jest przeznaczone wyłącznie do mielenia mięsa. Użycie urządzenia w jakimkolwiek innym celu może prowadzić do jego uszkodzenia bądź obrażeń ciała.
- Wykorzystanie urządzenia w jakimkolwiek innym celu uznane będzie za wykorzystanie niezgodne z przeznaczeniem. Użytkownik będzie wyłącznie odpowiedzialny za nieprawidłowe wykorzystanie urządzenia.



Montaż uziemienia

Mikser jest urządzeniem I klasy ochronności i wymaga uziemienia. Uziemienie zmniejsza ryzyko porażenia prądem, dzięki zastosowaniu przewodu odprowadzającego prąd elektryczny. Urządzenie

wyposażone jest w przewód z uziemieniem z wtykiem uziemiającym. Wtyczka musi zostać podłączona do gniazdka sieciowego, które zostało odpowiednio zamontowane i uziemione.

Wstęp

- Należy uważnie przeczytać niniejszą instrukcję obsługi.
- Aby w pełni wykorzystać możliwości urządzenia, należy dobrze poznać jego funkcje.
- Urządzenie przeznaczone jest wyłącznie do mielenia świeżego mięsa.
- Konserwacja urządzenia polega na kilku prostych czynnościach, które może wykonywać operator.
- Aby zapewnić długi okres eksploatacji urządzenia i obniżenie kosztów użytkowania, należy stosować się do niniejszej instrukcji.
- Urządzenie zostało zaprojektowane przez producenta tak, aby zapewnić bezpieczeństwo użytkowania.

Nie wolno demontować ani ingerować w zabezpieczenia zainstalowane przez producenta.

- Aby zapewnić bezpieczeństwo, należy także postępować zgodnie z instrukcjami podczas instalacji i podłączania urządzenia do sieci.
- Urządzenie należy instalować w środowisku roboczym wolnym od czynników korozyjnych.
- Obszar instalacji nie może być zagrożony wybuchem.
- Producent nie ponosi odpowiedzialności za awarie, wypadki lub usterki spowodowane nieprzestrzeganiem (lub niezastosowaniem) niniejszej instrukcji. Ponadto, producent nie ponosi odpowiedzialności za wszelkie modyfikacje, zmiany lub instalację akcesoriów, które nie zostały wcześniej zatwierdzone.
- Należy stosować wyłącznie oryginalne części zamienne.
- Niniejsza instrukcja stanowi integralną część urządzenia i należy przechowywać ją w bezpiecznym miejscu. Funkcje, dane i rysunki przedstawione w niniejszej instrukcji stanowią wyłączną własność producenta.

- Instrukcji nie wolno kopiować ani udostępniać w całości ani w części.

Uwaga! Urządzenie nie nadaje się do pracy ciągłej. Praca na urządzeniu powyżej 10 minut, grozi przegrzaniem silnika. Gdy urządzenie jest zbyt gorące należy zrobić przerwę. Nie należy uruchamiać ponownie urządzenia dopóki nie ostygnie. UWAGA: Przed podłączeniem urządzenia do źródła zasilania należy sprawdzić, czy specyfikacja urządzenia na tabliczce znamionowej odpowiada lokalnym parametrom.

- Przy pierwszym użyciu należy zdjąć głowicę i dokładnie umyć wszystkie części.
- Przed mieleniem należy dokręcić śrubę skrzydełkową do oporu. Nie należy używać narzędzi ani dokręcać śruby zbyt mocno.
- Przygotować mięso do mielenia usuwając skórę i kości. Następnie pociąć mięso na kawałki o odpowiedniej wielkości.
- Włożyć mięso do leja i popchnąć kotłkiem dociskowym dołączonym do urządzenia. Nigdy nie popychać mięsa palcami, dłońmi ani innymi przedmiotami.
- Po zakończeniu użytkowania odłączyć urządzenie od źródła zasilania. Zdjąć głowicę, umyć i dokładnie osuszyć wszystkie części.
- W przypadku przetadowania urządzenia nastąpi jego automatyczne wyłączenie, aby uniknąć uszkodzenia. Wyłączyć urządzenie, pozostawić na kilka minut do ostygnięcia, nacisnąć przycisk resetowania i ponownie włączyć.
- W przypadku zablokowania głowicy, zmień kierunek obrotów, a następnie przywróć początkowy.

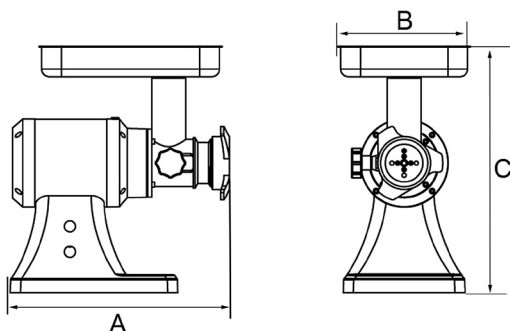
Wyszukiwanie i usuwanie usterek

Jeśli urządzenie nie działa prawidłowo, przeczytaj poniższą tabelę w celu znalezienia prawidłowego rozwiązania. Jeśli nie możesz rozwiązać problemu, skontaktuj się z dostawcą.

Uwaga: Podczas mielenia mięso powinno gładko wychodzić z urządzenia. Jeśli tak nie jest lub jeśli mięso ma postać pasty, należy rozważyć następujące przyczyny i sposoby ich wyeliminowania:

| | |
|------------------------|---|
| Możliwa przyczyna | Rozwiązanie |
| Zbyt mocne dokręcenie | Poluzować i dokręcić ręcznie do lekkiego oporu. Nie dokręcać zbyt mocno. |
| Sitko jest zablokowane | Zdjąć sitko i wyczyścić, założyć ponownie. |
| Stępione ostrza noży | Można je naostrzyć, zalecana wymiana. |

Specyfikacja techniczna



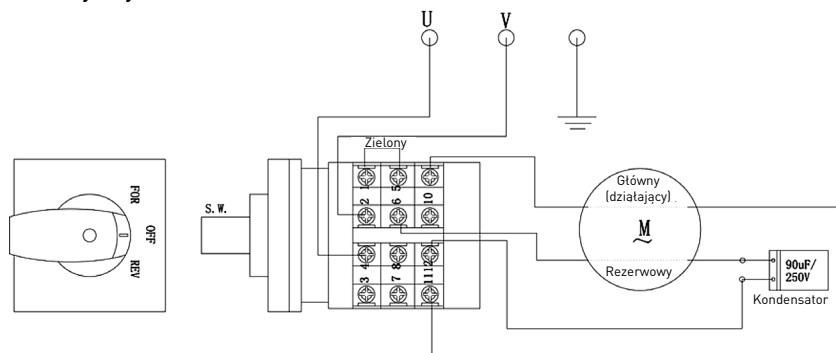
| | | |
|----------------------------------|-----------|---------|
| Nr produktu | 210802 | 210819 |
| Napięcie robocze i częstotliwość | 230V/50Hz | |
| Znamionowy pobór mocy | 550W | 750W |
| Ilość obr./Min. | 170 | 170 |
| Stopień ochrony | Klasa I | |
| Klasa wodoszczelności | IP23 | |
| A (Długość, mm) | 432 | 427 |
| B (Głębokość, mm) | 261 | 261 |
| C (Wysokość, mm) | 484 | 486 |
| Waga netto (ok.) | 21,5 kg | 24,2 kg |

Krótki czas pracy ciągłej: Po każdych 10 minutach pracy należy zrobić minimum 5 minutową przerwę.

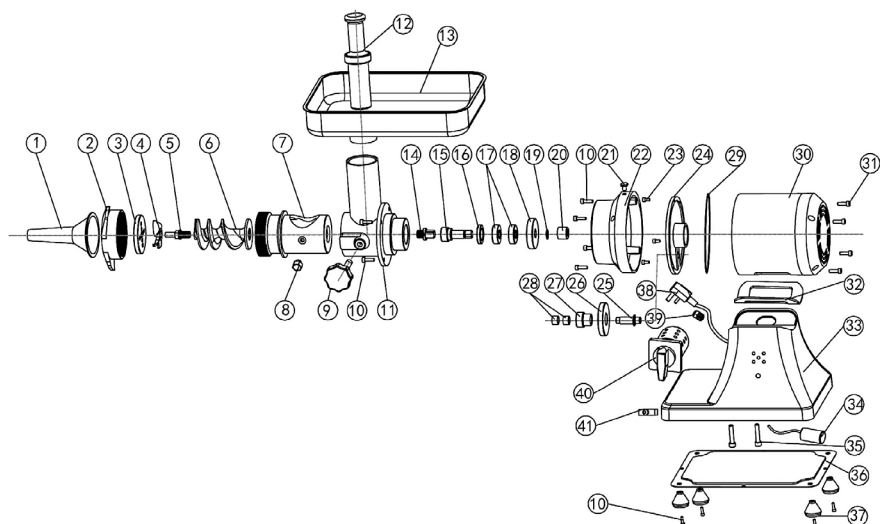
Uwagi: Specyfikacja techniczna może ulec zmianie bez uprzedzenia.



Schemat elektryczny



Widok szczegółowy



- | | | |
|------------------------------------|-----------------------------|-----------------------|
| 1 nakładka do formowania kietbasek | 15 oś | 30 silnik |
| 2 ostona | 16 uszczelnienie olejowe | 31 śruba |
| 3 sitko | 17 łożysko | 32 podkładka gumowa |
| 4 nożyk | 18 duże koło zębate B | 33 korpus |
| 5 końcówka ślimaka | 19 podkładka elastyczna | 34 kondensator |
| 6 ślimak | 20 małe koło zębate A | 35 śruba |
| 7 głowica | 21 śruba | 36 podstawa |
| 8 gwint blokujący głowicę | 22 obudowa | 37 nóżki gumowe |
| 9 nakrętka blokady głowicy | 23 śruba | 38 przewód zasilający |
| 10 śruba | 24 przednia ostona silnika | 39 opaska zaciskowa |
| 11 głowica | 25 trzpień główny | 40 włącznik/wyłącznik |
| 12 popychacz | 26 duże koło zębate A | 41 przycisk reset |
| 13 misa na mięso | 27 małe koło zębate B | |
| 14 trzpień ruchomy | 28 ostonka | |
| | 29 pierścień uszczelniający | |



Gwarancja

Każda wada bądź usterka powodująca niewłaściwe funkcjonowanie urządzenia, która ujawni się w ciągu jednego roku od daty zakupu, zostanie bezpłatnie usunięta lub urządzenie zostanie wymienione na nowe, o ile było użytkowane i konserwowane zgodnie z instrukcją obsługi i nie było wykorzystywane w niewłaściwy sposób lub niezgodnie z przeznaczeniem. Postanowienie to w żadnej mierze nie narusza innych praw użytkownika wynikających z przepisów prawa. W przypadku zgłoszenia urzą-

dzenia do naprawy lub wymiany w ramach gwarancji należy podać miejsce i datę zakupu urządzenia i dołączyć dowód zakupu (np. paragon).

Zgodnie z naszą polityką ciągłego doskonalenia wyrobów zastrzegamy sobie prawo do wprowadzania bez uprzedzenia zmian w wyrobie, opakowaniu oraz danych technicznych podawanych w dokumentacji.

Wycofanie z użytkowania i ochrona środowiska

Pamiętaj!

Nie wyrzucaj zużytego sprzętu łącznie z innymi odpadami

Nie demontuj zużytych urządzeń zawierających niebezpieczne składniki na własną rękę!

Groź Ci za to kary grzywny!

Po zakończeniu eksploatacji produktu nie wolno gromadzić razem z odpadami komunalnymi, tylko należy odstawić do punktu odbioru odpadów elektrycznych i elektronicznych. Użytkownik ponosi odpowiedzialność za przekazanie wycofanego z użytkowania urządzenia do punktu gospodarowania odpadami. Nieprzestrzeganie tej zasady może być karane zgodnie z lokalnie obowiązującymi przepisami dotyczącymi gospodarowania odpadami.

Jeśli urządzenie wycofane z użytkowania jest poprawnie odebrane jako osobny odpad, może zostać przetworzone i zutyliczowane w sposób przyjazny dla środowiska, co zmniejsza negatywny wpływ na środowisko i zdrowie ludzi. Aby uzyskać więcej informacji dotyczących dostępnych usług w zakresie odbioru odpadów, należy skontaktować się z lokalną firmą odbierającą odpady.



Symbol przekreślonego kosza na śmieci oznacza, że tego produktu nie wolno wyrzucać do zwykłych pojemników na odpady.

Zużyte urządzenia elektryczne i elektroniczne mogą zawierać niebezpieczne składniki np. rtęć, ołów, kadm lub freon. Jeśli tego typu substancje przedostaną się w sposób niekontrolowany do środowiska, spowodują skażenie wody i gleby, a także wptyną niekorzystnie na zdrowie ludzi i zwierząt.

Właściwe postępowanie ze zużytym sprzętem zapobiega potencjalnym negatywnym konsekwencjom dla środowiska naturalnego i ludzkiego zdrowia.


Jednocześnie oszczędzamy naturalne zasoby naszej Ziemi wykorzystując powtórnie surowce uzyskane z przetwarzania sprzętu.



Cher client,

Merci d'avoir acheté cet appareil de HENDI. Veuillez lire attentivement ce mode d'emploi avant de brancher l'appareil afin d'éviter tout endommagement pour cause d'usage abusif. Veuillez notamment lire les consignes de sécurité avec la plus grande attention.

Règles de sécurité

- L'utilisation abusive et le maniement incorrect de l'appareil peuvent entraîner une grave détérioration de l'appareil ou provoquer des blessures.
- L'appareil est destiné à un usage commercial.
- L'appareil doit être utilisé uniquement pour le but il a été conçu. Le fabricant décline toute responsabilité en cas de dommage consécutif à un usage abusif ou un maniement incorrect.
- Veillez à tenir l'appareil et la prise électrique hors de portée de l'eau ou de tout autre liquide. Si malencontreusement l'appareil tombe dans l'eau, débranchez immédiatement la prise électrique et faites contrôler l'appareil par un réparateur agréé. La non-observation de cette consigne entraîne un risque d'accident mortel.
- Ne tentez jamais de démonter vous-même le bâti de l'appareil.
- N'enfoncez aucun objet dans la carcasse de l'appareil.
- Ne touchez pas la prise avec les mains mouillées ou humides.
-  **Risque d'électrocution!** Ne tentez jamais de réparer l'appareil. Tous défauts et dysfonctionnement doivent être supprimés par le personnel qualifié.
- **N'utilisez jamais l'appareil endommagé!** Débranchez l'appareil endommagé de l'alimentation électrique et contactez votre revendeur.
- **Avertissement:** N'immergez pas les pièces électriques de l'appareil dans l'eau ou dans d'autres liquides. Ne mettez pas l'appareil sous l'eau courante.
- Vérifiez régulièrement la fiche et le câble d'alimentation pour les dommages. La fiche ou le câble d'alimentation endommagé(e) transmettent pour la réparation au service ou à une personne qualifiée, pour prévenir tous les menaces ou les blessures possibles.
- Assurez-vous que le câble d'alimentation n'est pas en contact avec les objets pointus ou chauds ; gardez le câble loin des flammes nues. Pour retirer la fiche de la prise murale, tirez toujours en tenant la fiche et non le câble d'alimentation.
- Protégez le câble d'alimentation (ou la rallonge) contre le débranchement accidentel de la prise murale. Le câble doit être posé de manière ne provoquant pas les chutes accidentelles.
- Surveillez en permanence l'appareil pendant l'utilisation.
- **Avertissement !** Si la fiche est insérée dans la prise murale, l'appareil doit être considéré comme branché à l'alimentation.
- Avant de retirer la fiche de la prise, éteignez l'appareil !
- Ne transportez jamais l'appareil en tenant le câble.
- N'utilisez aucuns accessoires qui n'ont pas été fournis avec l'appareil.
- L'appareil doit être branché à la prise murale avec une tension et la fréquence indiquées

FR



sur la plaque signalétique.

- Insérez la fiche à la prise murale située dans un endroit facilement accessible de sorte qu'en cas de panne l'appareil puisse être immédiatement déconnecté. Pour éteindre complètement l'appareil, débranchez-le de la source d'alimentation. Pour cela, retirez la fiche à l'extrémité du câble d'alimentation de la prise murale.
- Eteignez l'appareil avant de débrancher l'appareil de la prise!
- N'utilisez jamais les accessoires non recommandés par le fabricant. L'utilisation des accessoires non recommandés peut présenter des risques pour l'utilisateur et provoquer les dommages à l'appareil. Utilisez uniquement des pièces et accessoires originaux.
- Cet appareil n'est pas apte à être utilisé par des personnes (enfants compris) avec capacités physiques, sensorielles ou intellectuelles diminuées ou ne possédant pas l'expérience et les connaissances suffisantes.
- Ne laissez jamais les enfants utiliser l'appareil.
- L'appareil et le câble d'alimentation doivent être stockés hors de la portée des enfants.
- Ne permettez pas aux enfants d'utiliser l'appareil pour jouer
- Débranchez toujours l'appareil de l'alimentation s'il doit être laissé sans surveillance et également avant le montage, le démontage et le nettoyage.
- Ne laissez jamais l'appareil sans surveillance lorsqu'il est utilisé.

Regles de securite specifiques

- Avant de hacher la viande doit être décongelée, déballée et dépourvue d'os. N'utiliser pas l'appareil pour hacher les produits congelés, les légumes ou à d'autres fins.
- Utilisez l'appareil conformément à son usage prévu.
- Toute autre utilisation peut entraîner des dommages matériels ou des lésions corporelles.
- L'appareil peut être utilisé uniquement par le personnel qualifié de la cuisine du restaurant, de la cantine, dans un bar etc.
- Ne placez pas l'appareil sur des sources de chaleur (cuisinières à gaz, électriques, au charbon etc.). Evitez de tenir l'appareil près des flammes nues. Utilisez l'appareil toujours sur une surface plate, stable, propre, sèche et résistante à des températures élevées.
- Risque de blessure ! Soyez prudents lorsque vous manipulez le couteau, en particulier lors du montage/démontage et le nettoyage de l'appareil. Si nécessaire, utilisez des gants de protection (non fournis).
- **Attention !** Protégez le cordon d'alimentation pour éviter tout risque de traction.
- N'utilisez pas l'appareil avant qu'il soit correctement assemblé avec la lame, la vis sans fin et la passoire.



Destination de l'appareil

- L'appareil est destiné à un usage professionnel.
- Cet appareil est uniquement destiné à hacher de la viande. L'utilisation de l'appareil à d'autres fins peut entraîner des dommages ou des blessures.
- L'utilisation de l'appareil à d'autres fins sera considérée comme une utilisation inappropriée. L'utilisateur sera seul responsable de l'utilisation incorrecte de l'appareil.

Mise à la terre

Le batteur mélangeur est un appareil de la 1ère classe de protection et doit être obligatoirement mis à la terre. La mise à la terre réduit le risque de choc électrique grâce à un conduit évacuant

le courant électrique. L'appareil est équipé d'un conduit avec la mise à la terre et la prise de terre. N'insérez pas la fiche à la prise murale si l'appareil n'a pas été correctement installé et mis à la terre.

Introduction

- Veuillez lire avec attention le présent manuel d'utilisation.
- Pour pouvoir pleinement utiliser les possibilités de l'appareil, il faut bien connaître toutes ses fonctions.
- L'appareil est prévu exclusivement pour hacher la viande fraîche.
- L'entretien de l'appareil se limite à quelques actes simples qui peuvent être exécutés par l'utilisateur.
- Pour assurer une exploitation durable et économique de l'appareil, il y a lieu de se conformer aux présentes instructions.
- L'appareil a été conçu par le fabricant de manière à garantir la sécurité de son exploitation. Il est interdit de démonter ou d'ingérer dans les dispositifs de sécurité installés par le fabricant.
- Pour assurer la sécurité, il faut suivre les instructions lors de l'installation et de la mise de l'appareil sous alimentation.
- L'appareil doit être installé dans un environnement de travail libre d'agents corrosifs.
- La zone d'installation ne peut pas être exposée au risque d'explosion.
- Le fabricant ne saurait être tenu responsable d'avaries, accidents ou défaillances entraînés par le non respect (ou le défaut d'observation) des présentes instructions. En outre, le fabricant ne saurait être tenu responsable de modification, remplacement ou installation d'accessoires quels qu'ils soient qui n'ont pas été au préalable approuvés par lui.
- Il y a lieu d'utiliser exclusivement les pièces de rechange originales.

- Le présent manuel d'utilisation fait partie intégrante de l'appareil et il y a lieu de le garder dans un endroit sûr. Les fonctions, les données et les schémas présentés dans le présent manuel d'utilisation sont la propriété exclusive du fabricant.
- Le manuel d'utilisation ne peut être ni copié, ni mis à disposition ni intégralement ni en partie.

Le temps de fonctionnement en continue ne doit pas dépasser de 10 minutes. Laissez l'appareil refroidir si le bâti devient trop chaud. Utilisez l'appareil que de nouveau après qu'il est redevenu froid.

ATTENTION: Avant le branchement de l'appareil dans une source d'alimentation, il y a lieu de vérifier si les données figurant sur la plaque signalétique de l'appareil correspondent aux paramètres locaux.

- Avant la première utilisation, il y a lieu d'enlever la tête hachoir et laver soigneusement tous les éléments.
- Avant de commencer à hacher la viande, visser la vis papillon jusqu'à l'apparition d'une résistance de celle-ci. Ne pas utiliser d'outils ni visser trop fort.
- Préparer la viande à hacher en enlevant la peau et les os. Couper ensuite la viande en morceaux de dimensions adéquates.
- Placer la viande dans le goulot d'alimentation et pousser avec le poussoir accompagnant l'appareil. Ne jamais pousser la viande avec les doigts ou avec d'autres objets.
- Après l'utilisation, débrancher l'appareil de la source d'alimentation. Enlever la tête hachoir, laver et soigneusement essuyer tous les éléments.

- En cas de surchauffe, l'appareil s'arrête automatiquement pour éviter l'endommagement. Arrêter l'appareil, le laisser se refroidir quelques minutes, appuyer le bouton de réinitialisation et mettre en marche de nouveau.

- Afin de libérer les aliments bloqués dans le mécanisme de la tête hachoir, il faut brancher la fonction marche arrière. et, ensuite, la marche initiale.

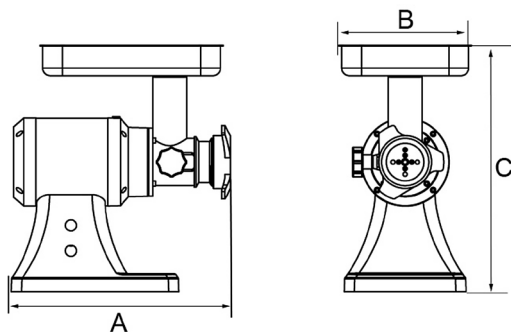
Dépannage

Si l'appareil ne fonctionne pas correctement, lisez les instructions dans le tableau ci-dessous pour trouver une bonne solution. Si vous ne pouvez pas résoudre le problème, contactez votre revendeur.

Attention: La viande hachée devrait facilement sortir de l'appareil. Dans le cas contraire ou si la viande se présente sous la forme d'une pâte, il faut considérer les causes suivantes et les modes permettant de les éliminer:

| Cause possible | Solution possible |
|-------------------------------------|---|
| Les éléments trop fortement serrés | Desserrer et serrer à la main jusqu'à ce qu'à l'apparition d'une légère résistance. Ne pas serrer trop. |
| La grille est bloquée=bourrés | Enlever la grille, la nettoyer, la remettre à sa place. |
| Les lames du couteau sont émoussées | Il est possible de les aiguiser; il est recommandé de les remplacer. |

Caractéristiques techniques



FR

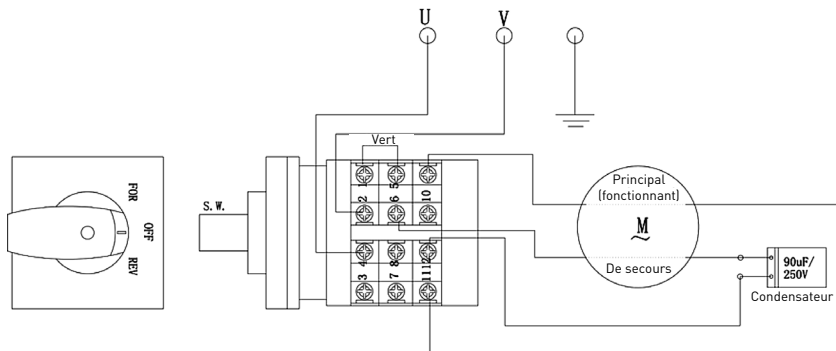
| | | |
|------------------------|-----------|---------|
| Produit n° | 210802 | 210819 |
| Tension et fréquence | 230V/50Hz | |
| Consommation d'énergie | 550W | 750W |
| Tours par minutes | 170 | 170 |
| Niveau de protection | Classe I | |
| Degré d'étanchéité | IP23 | |
| A (Longueur, mm) | 432 | 427 |
| B (Profondeur, mm) | 261 | 261 |
| C (Hauteur, mm) | 484 | 486 |
| Poids net (env.) | 21,5 kg | 24,2 kg |

Fonctionnement à court terme: après 10 minutes d'utilisation, faire une pause de 5 minutes.

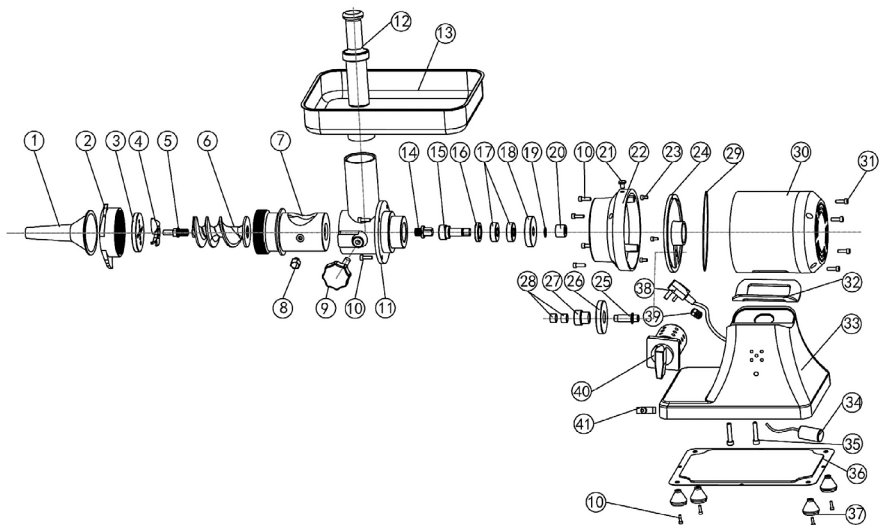
Remarque : Les caractéristiques peuvent être modifiées sans préavis.



Schéma électrique



Vue détaillée



| | | | | | |
|----|------------------------------|----|----------------------------|----|----------------------------|
| 1 | kit saucisse | 16 | joint | 31 | vis |
| 2 | Protection | 17 | roulement | 32 | plaque caoutchouc |
| 3 | grille | 18 | grande roue dentée B | 33 | corps |
| 4 | couteau | 19 | plaque souple | 34 | condensateur |
| 5 | extrémité de la vis sans fin | 20 | petite roue dentée A | 35 | vis |
| 6 | vis sans fin | 21 | vis | 36 | socle |
| 7 | tête | 22 | bâti | 37 | pieds en caoutchouc |
| 8 | Vis de verrouillage | 23 | vis | 38 | câble d'alimentation |
| 9 | Écrou de verrouillage | 24 | protection avant du moteur | 39 | ruban de serrage |
| 10 | vis | 25 | pivot principal | 40 | bouton ON/OFF |
| 11 | tête | 26 | grande roue dentée A | 41 | bouton de réinitialisation |
| 12 | poussoir | 27 | petite roue dentée B | | |
| 13 | plateau d'alimentation | 28 | protection | | |
| 14 | pivot mobile | 29 | anneau d'étanchéité | | |
| 15 | pivot de sortie | 30 | moteur | | |

Garantie

Tout vice ou toute défaillance entraînant un dysfonctionnement de l'appareil qui se déclare dans les 12 mois suivant la date de l'achat sera éliminé à titre gratuit ou l'appareil sera remplacé par un appareil nouveau si le premier a été dûment exploité et entretenu conformément aux termes de la notice d'exploitation et s'il n'a pas été indûment exploité ou de manière non conforme à sa destination. La présente stipulation ne porte pas de préjudice aux autres droits de l'utilisateur prévus par les dispositions légales. Dans le cas où l'appareil est donné à la réparation ou doit être remplacé

dans le cadre de la garantie, il y a lieu de spécifier le lieu et la date de l'achat de l'appareil et produire un justificatif nécessaire (par ex. facture ou ticket de caisse).

Conformément à notre politique d'amélioration permanente de nos produits, nous nous réservons le droit d'introduire sans avertissement préalable des modifications à l'appareil, à l'emballage et aux caractéristiques techniques précisées dans la documentation.

FR

Élimination et protection de l'environnement

En cas de retrait du produit de l'exploitation l'appareil ne peut pas être jeté avec d'autres déchets ménagers. L'utilisateur est responsable de la remise de l'équipement au point de collecte approprié pour l'équipement usagé. Le non-respect des dispositions ci-dessus peut entraîner les pénalités conformément à la réglementation applicable en matière d'élimination des déchets. La collecte sélective et le recyclage des équipements usagés contribuent à la


conservation des ressources naturelles et assurent un recyclage sans danger pour la santé et l'environnement. Pour plus d'informations sur les endroits de collecte des équipements usagés pour le recyclage, contactez la société de collecte des déchets locale. Le producteur et l'importateur ne sont pas responsables du recyclage et du traitement des déchets d'une manière respectueuse de l'environnement directement et dans le système public.



Gentile cliente,

grazie per aver acquistato questo apparecchio Hendi. Ti invitiamo a leggere queste istruzioni per l'uso con attenzione prima di collegare l'apparecchio al fine di evitare danni dovuti a uso improprio. Ti invitiamo inoltre a prestare particolare attenzione alle precauzioni di sicurezza.

Precauzioni di sicurezza

- L'uso scorretto e improprio dell'apparecchio possono danneggiare seriamente l'apparecchio e ferire gli utenti.
- Questo apparecchio è destinato all'uso commerciale.
- L'apparecchio può essere utilizzato solo per lo scopo per cui è stato concepito e progettato. Il produttore non è responsabile di eventuali danni provocati da uso scorretto ed improprio.
- Tenere l'apparecchio e la spina elettrica lontani da acqua ed altri liquidi. Nel caso improbabile che l'apparecchio cada in acqua, staccare immediatamente la spina dalla presa e fare ispezionare l'apparecchio da un tecnico certificato. L'inosservanza delle presenti istruzioni può dare luogo a situazioni pericolose
- Non provare mai ad aprire l'involucro dell'apparecchio da soli.
- Non inserire oggetti nell'involucro dell'apparecchio.
- Non toccare la presa con le mani bagnate o umide.
-  **Pericoli di scosse elettriche!** Non tentare di riparare l'apparecchio da solo. Eventuali difetti e malfunzionamenti devono essere rimossi soli da personale qualificato.
- **Non usare l'apparecchio danneggiato!** L'apparecchio difettoso deve essere immediatamente scollegato dalla rete e contattare il rivenditore.
- **Attenzione:** Non immergere parti elettriche in acqua o altri liquidi. Non mettere l'apparecchio sotto l'acqua corrente.
- Controllare regolarmente se la spina e il cavo di alimentazione non sono danneggiati. La spina o il cavo danneggiati trasmettere al servizio o alla persona qualificare per riparare, per evitare eventuali pericoli e lesioni.
- Assicurarsi che il cavo di alimentazione non è in contatto con oggetti appuntiti o caldi. Tenere il cavo lontano da fiamme libere. Per scollegare la spina dalla presa, tirare sempre la spina, mai il cavo.
- Proteggere il cavo di alimentazione (o di estensione) per la sconnessione accidentale dalla presa. Disporre il cavo in modo per evitare lo slittamento accidentale.
- Sorvegliare l'apparecchio continuamente durante l'uso.
- **Attenzione!** Se la spina è inserita nella presa, l'apparecchio è considerato come collegato.
- Prima di rimuovere la spina dalla presa, spegnere l'apparecchio!
- Non trasportare l'apparecchio tenendo il cavo di alimentazione.
- Non utilizzare qualsiasi accessorio che non è stato fornito con l'apparecchio.
- L'apparecchio deve essere collegato ad una presa con tensione e frequenza indicate sulla targhetta.

IT



- Inserire la spina nella presa situata in un punto facilmente accessibile in modo che in caso di guasto sia possibile scollegare immediatamente l'apparecchio. Per spegnere completamente l'apparecchio, scollegarlo dalla presa di corrente. Per questo staccare la spina che si trova sull'estremità del cavo di alimentazione.
- Prima di scollegare la spina, ricordarsi sempre di spegnere l'apparecchio!
- Non usare gli accessori non raccomandati dal produttore. L'uso di accessori non raccomandati può creare i rischi per l'utente e provocare i danni all'apparecchio. Usare unicamente solo pezzi ed accessori originali.
- L'installazione elettrica deve soddisfare le normative nazionali e locali applicabili. Questo apparecchio non è destinato all'uso da parte di persone (inclusi i bambini) con capacità fisiche, sensoriali o mentali ridotte, o senza esperienza e conoscenza.
- Non permettere ai bambini di utilizzare l'apparecchio.
- Tenere l'apparecchio con il cavo fuori dalla portata dei bambini.
- Non permettere ai bambini di giocare con l'apparecchio.
- Scollegare l'apparecchio dalla rete se esso deve essere lasciato incustodito e prima del montaggio, dello smontaggio o della pulizia.
- Non lasciare l'apparecchio incustodito durante l'utilizzazione.

Regole specifiche di sicurezza

- Prima di tritare la carne deve essere scongelata, disimballata e priva di ossa. Non utilizzare l'apparecchio per tritare i prodotti congelati, la verdura o per qualsiasi altro scopo.
- Utilizzare l'apparecchio solo in conformità con la sua destinazione.
- Qualsiasi altro uso può causare i danni materiali o lesioni personali.
- L'apparecchio può essere utilizzato unicamente da personale qualificato in cucina nel ristorante, nella mensa, nel bar etc.
- Non posizionare l'apparecchio su fonti di calore (fornello a gas, elettrico, carbone ecc.). Evitare di tenere l'apparecchio vicino a fiamme libere. Utilizzare l'apparecchio sempre su una superficie piana, stabile, pulita, asciutta e resistente ad alte temperature.
- Rischio di lesioni! Fare attenzione durante l'uso della lama soprattutto durante il montaggio/lo smontaggio e la pulizia dell'apparecchio. Se necessario, utilizzare guanti protettivi (non inclusi).
- **Attenzione!** Proteggere il cavo di alimentazione in modo per impedire il tiro accidentale.
- Non utilizzare l'apparecchio prima di montarlo correttamente con la lama, la coclea o il passino.

Destination de l'appareil

- Il dispositivo è destinato all'uso professionale.
- L'apparecchio è progettato esclusivamente per la macinazione della carne. L'utilisation de l'appareil à d'autres fins peut entraîner des dommages ou des blessures.
- L'utilisation de l'appareil à d'autres fins sera considérée comme une utilisation inappropriée. L'utilisateur sera seul responsable de l'utilisation incorrecte de l'appareil.



Messa a terra

Il mixer planetario è l'apparecchio della I classe di protezione e deve essere messo a terra. La messa a terra riduce il rischio di scosse elettriche grazie al cavo evacuante il corrente elettrico. L'apparecchio

è dotato di un cavo con una messa a terra. Non inserire la spina nella presa di corrente se l'apparecchio non è stato correttamente installato o messo a terra.

Premessa

- Leggere attentamente il presente manuale d'uso.
- Per utilizzare l'apparecchio con efficacia, è necessario conoscere bene le sue funzioni.
- L'apparecchio serve solo per macinare la carne fresca.
- La manutenzione dell'apparecchio è molto semplice e può essere eseguita dall'utente.
- Per garantire una maggiore durata e affidabilità dell'apparecchio, è necessario rispettare le istruzioni riportate nel presente manuale d'uso.
- L'apparecchio è progettato in modo tale da garantire la sicurezza dell'utente.
- Non rimuovere né manipolare i dispositivi di sicurezza montati dal produttore.
- È necessario rispettare le indicazioni di sicurezza durante le attività connesse al montaggio ed al collegamento dell'apparecchio alla rete.
- L'apparecchio deve essere montato in un ambiente libero da fattori di corrosione.
- L'apparecchio deve essere montato in un ambiente in cui non è presente il rischio di esplosione.
- Il produttore declina ogni responsabilità per eventuali avarie, incidenti o difetti derivati dal mancato rispetto delle istruzioni riportate nel presente manuale d'uso. Inoltre, il produttore declina ogni responsabilità per eventuali modifiche o installazione di accessori non autorizzate.
- Utilizzare solo pezzi di ricambio originali.
- Il presente manuale d'uso costituisce parte integrale dell'apparecchio e va custodito in un posto sicuro. Le funzioni, i dati e i disegni riportati nel presente manuale d'uso sono di proprietà esclusiva del produttore.
- È vietato copiare e divulgare il contenuto del presente manuale d'uso, sia in tutto che in parte.

ATTENZIONE: Non utilizzare continuamente l'apparecchio per troppo tempo per evitare il surriscaldamento del motore. Il tempo di funzionamento continuo non deve superare 10 minuti. Lasciare raffreddare l'apparecchio se l'involucro dell'apparecchio si surriscalda. Far funzionare l'apparecchio di nuovo, dopo che si è raffreddato.

ATTENZIONE: Prima di collegare l'apparecchio alla rete, è necessario verificare se i dati riportati sulla targhetta dell'apparecchio corrispondano ai parametri locali.

- Prima del primo utilizzo togliere la testa e lavare accuratamente tutti i componenti.
- Prima di macinare la carne, è necessario avvitare a fondo la vite a farfalla. Non utilizzare attrezzi e fare attenzione a non serrare troppo la vite.
- Preparare la carne da macinare, rimuovendo la pelle e le ossa. Tagliare la carne a pezzi.
- Inserire la carne dentro il cilindro e spingere con il spingitore (in dotazione). Non spingere mai la carne con le dita, con la mano o con altri oggetti.
- Una volta finito il lavoro, scollegare l'apparecchio dall'alimentazione. Togliere la testa, lavare e asciugare accuratamente tutti i componenti.
- In caso di sovraccarico l'apparecchio si spegnerà automaticamente per evitare eventuali danni. Spegner l'apparecchio, lasciare per qualche minuto per permettere all'apparecchio di raffreddarsi, quindi premere il tasto reset e riaccendere l'apparecchio.
- In caso di bloccaggio della testa, invertire la marcia, e poi ripristinare la marcia iniziale.

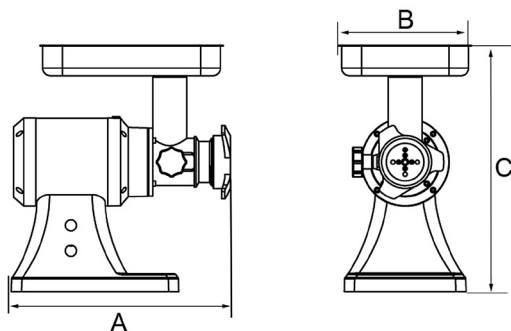
Risoluzione dei problemi

Se l'apparecchio non funziona correttamente, leggere la tabella qui sotto per trovare la soluzione corretta. Se non è possibile risolvere il problema, contattare il rivenditore.

Attenzione: La carne macinata deve uscire dall'apparecchio non ostacolata. In caso contrario oppure quando la carne ha la consistenza dell'impasto, è necessario considerare le seguenti cause e soluzioni:

| Causa | Soluzione |
|----------------------------|--|
| Vite troppo serrata | Allentare la vite e serrare a mano leggermente a fondo. Non serrare troppo. |
| Il disco forato è bloccato | Smontare il disco e pulirlo, rimontare il disco. |
| Coltello smussato | È possibile affilare il coltello, ma si raccomanda la sostituzione del coltello. |

Specifiche tecniche



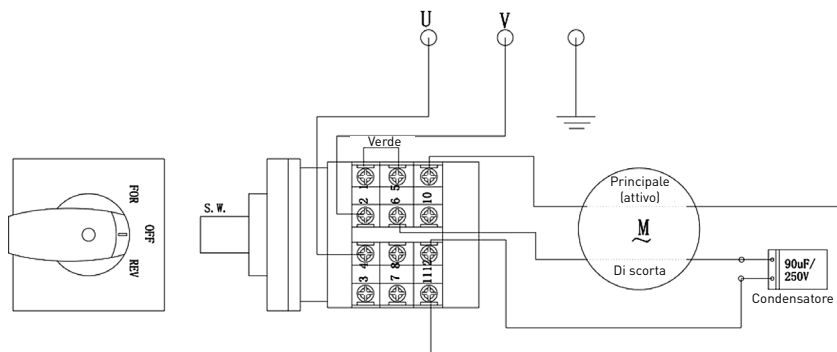
| | | |
|--------------------------|-----------|---------|
| Prodotto n. | 210802 | 210819 |
| Tensione e frequenza | 230V/50Hz | |
| Consumo di energia | 550W | 750W |
| Giri al minuto | 170 | 170 |
| Livello di protezione | Classe I | |
| Classe di impermeabilità | IP23 | |
| A (Lunghezza, mm) | 432 | 427 |
| B (Profondità, mm) | 261 | 261 |
| C (Altezza, mm) | 484 | 486 |
| Peso netto (circa) | 21,5 kg | 24,2 kg |

Operazione a breve termine: dopo 10 minuti di attività, effettuare 5 minuti di pausa.

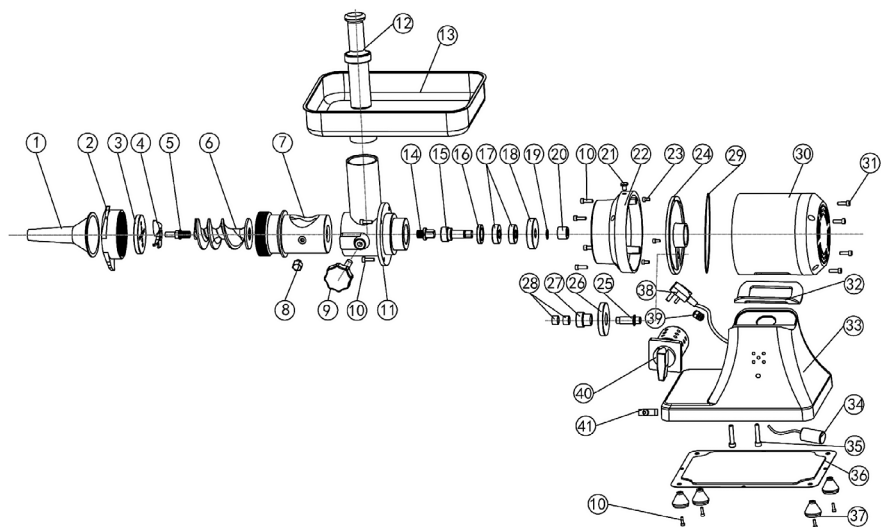
Attenzione: Le specifiche tecniche sono soggette a modifiche senza preavviso.



Schema elettrico



Vista dettagliata



| | | | | | |
|----|---------------------------------|----|------------------------|----|-----------------------|
| 1 | Atrezzo per ugello per salsicce | 15 | Asse d'uscita | 30 | Motore |
| 2 | Protezione frizione | 16 | Anello di tenuta | 31 | bullone |
| 3 | Disco forato | 17 | Cuscinetto | 32 | Rondella di gomma |
| 4 | coltello | 18 | Ingranaggio grande B | 33 | Corpo |
| 5 | Estremità chiocciola | 19 | Rondella | 34 | Condensatore |
| 6 | Chiocciola | 20 | Ingranaggio piccolo A | 35 | Bullone |
| 7 | Testa | 21 | Bullone | 36 | Base |
| 8 | Filettatura | 22 | Corpo | 37 | Piedini di gomma |
| 9 | Manopola di fermo | 23 | Bullone | 38 | Cavo di alimentazione |
| 10 | Vite | 24 | Corpo motore anteriore | 39 | Cintura |
| 11 | Testa | 25 | Albero principale | 40 | ON/OFF |
| 12 | Spingitore | 26 | Ingranaggio grande A | 41 | Tasto reset |
| 13 | vassoio | 27 | Ingranaggio piccolo B | | |
| 14 | Mandrino mobile | 28 | Riparo | | |
| | | 29 | Anello di tenuta | | |

Garanzia

Qualsiasi difetto che influenza la funzionalità del dispositivo che compaia entro un anno dall'acquisto sarà corretto a titolo interamente gratuito o con la sostituzione del prodotto che è stato utilizzato e sottoposto a manutenzione corretta seguendo le istruzioni, senza alcuna violazione. I diritti legali del cliente non sono assolutamente modificati. Nel caso in cui l'intervento di manutenzione o sostitu-

zione sia previsto nel periodo di validità della garanzia, precisare dove e quando si è acquistato il prodotto, possibilmente allegando lo scontrino.

In linea con la nostra politica di sviluppo continuo dei prodotti, ci riserviamo il diritto di modificare il prodotto, l'imballo e le specifiche di documentazione, senza notifica alcuna.

Smaltimento e protezione dell'ambiente

In caso di ritiro dell'apparecchiatura dal funzionamento il prodotto non può essere smaltito con altri rifiuti domestici. L'utente è responsabile della consegna dell'attrezzatura al punto di raccolta appropriato per l'attrezzatura usata. Il mancato rispetto delle disposizioni sopramenzionate può comportare l'imposizione di sanzioni in conformità con le normative vigenti in materia di smaltimento dei rifiuti. La raccolta e il riciclaggio selettivi di attrezzature usate contribuiscono alla conserva-


zione delle risorse naturali e garantiscono il riciclaggio in modo tale da non nuocere alla salute e all'ambiente. Per ulteriori informazioni sui luoghi di smaltimento delle apparecchiature usate per il riciclaggio, contattare la società locale di raccolta dei rifiuti. Il produttore e l'importatore non sono responsabili per il riciclaggio e il trattamento dei rifiuti in modo ecologico, sia direttamente che nel quadro del sistema pubblico.



Stimate client,

Vă mulțumim pentru achiziționarea acestui aparat Hendi. Vă rugăm să citiți cu atenția acest manual înainte de a conecta aparatul pentru evitarea defectării ca urmare a utilizării incorecte. Acordați o atenție deosebită regulilor de siguranță.

Reguli de siguranță

- Operarea incorectă și utilizarea necorespunzătoare a aparatului poate avaria grav aparatul și poate cauza răni oamenilor.
- Acest aparat este destinat uzului comercial.
- Aparatul poate fi folosit doar în scopul pentru care a fost proiectat. Producătorul nu este răspunzător pentru orice avariere cauzată operării incorecte și a utilizării necorespunzătoare.
- Asigurați-vă că aparatul și ștecherul nu intră în contact cu apă sau alte lichide. În cazul în care aparatul este scăpat în apă, scoateți imediat ștecherul din priză și un tehnician autorizat trebuie să-l verifice. Dacă nu respectați aceste instrucțiuni, acest lucru poate cauza situații care vă pot pune viața în pericol.
- Nu încercați să deschideți singuri carcasa aparatului.
- Nu introduceți nici un fel de obiecte în carcasa aparatului.
- Nu atingeți ștecherul cu mâinile ude sau umede.
-  **Pericol de electrocutare!** Nu încercați să reparați singur/ă aparatul. În cazul unei defecțiuni, reparațiile vor fi efectuate întotdeauna numai de personal calificat.
- **Nu utilizați niciodată un aparat defect!** Deconectați aparatul de la priza electrică și contactați distribuitorul în cazul unei defecțiuni.
- **Avertisment!** Nu scufundați părțile electrice ale aparatului în apă sau în alte lichide. Nu țineți niciodată aparatul sub jet de apă.
- Verificați în mod regulat ștecărul și cablul pentru a vă asigura că nu sunt deteriorate. În cazul în care ștecărul sau cablul de alimentare este deteriorat, acesta trebuie înlocuit de agentul de service sau de alt personal calificat similar pentru a evita orice pericol.
- Cablul nu trebuie să intre în contact cu obiecte ascuțite sau fierbinți și trebuie păstrat departe de foc. Pentru a scoate ștecărul din priză, trageți întotdeauna de ștecăr, nu de cablu.
- Asigurați-vă că nimeni nu poate trage din greșeală cablul (sau prelungitorul) și că nimeni nu se poate împiedica de el.
- Supravegheați întotdeauna aparatul atunci când este în funcțiune.
- **Avertisment!** Atât timp cât ștecărul este în priză, aparatul este conectat la sursa de electricitate.
- Opriiți aparatul înainte de a scoate ștecărul din priză.
- Nu cărați niciodată aparatul ținându-l de cablu.
- Nu utilizați dispozitive suplimentare care nu sunt livrate împreună cu aparatul.
- Conectați aparatul doar la prize electrice cu intensitatea și frecvența electrice menționate pe eticheta aparatului.

RO



- Conectați cablul de alimentare la o priză electrică ușor accesibilă, astfel încât aparatul să poată fi deconectat imediat în caz de urgență. Scoateți cablul de alimentare din priza electrică pentru a opri complet aparatul. Utilizați cablul de alimentare ca dispozitiv de deconectare.
- Opriți întotdeauna aparatul înainte de a deconecta cablul de alimentare.
- Nu utilizați niciodată accesorii care nu sunt recomandate de către producător. Acestea pot reprezenta un risc de siguranță pentru utilizator și pot deteriora aparatul. Utilizați numai piese și accesorii originale.
- Acest aparat nu trebuie folosit de copii sau persoane care au capacități mentale, senzoriale sau fizice reduse, sau lipsă de experiență și cunoștințe.
- Acest aparat nu trebuie utilizat sub nicio formă de către copii.
- Nu țineți produsul și cablurile sale la îndemâna copiilor.
- Copiii nu trebuie să se joace cu acest produs.
- Deconectați întotdeauna aparatul de la sursa de alimentare în cazul în care este lăsat nesupravegheat, precum și înainte de asamblare, dezasamblare sau curățare.
- Nu lăsați niciodată aparatul nesupravegheat pe parcursul utilizării.

Reglementări speciale de siguranță

- Înaintea tocării, carnea trebuie dezghețată, despachetată și dezosată pentru a permite tăierea cu ajutorul aparatului. Nu utilizați aparatul pentru a măcina alimente congelate, legume sau în orice alt scop.
- Utilizați aparatul numai în modul descris în manual.
- Orice altă utilizare poate duce la deteriorarea aparatului sau vătămarea corporală.
- Acest aparat trebuie utilizat de către personalul instruit de la bucătăria restaurantului, cantinelor sau personalul barului etc.
- Nu puneți aparatul pe un obiect de încălzire (aparat de gătit cu benzină, electric, cărbune etc.) Țineți aparatul la distanță de orice suprafețe fierbinți și de flăcări deschise. Utilizați întotdeauna aparatul pe o suprafață orizontală, stabilă, curată, termorezistentă și uscată.
- Pericol de accidentare! Manipularea cuțitului trebuie făcută cu grijă, mai ales atunci când scoateți cuțitul pentru curățare. Dacă este necesar, purtați mănuși de protecție (nu sunt furnizate).
- **Atenție!** Așezați corespunzător cablul de alimentare, dacă este necesar, pentru a împiedica împiedicarea accidentală și căderea.
- Nu utilizați aparatul înainte de a-l asambla corect cu sita, cuțitul și axul melcat.

Destinația produsului

- Acesta este un aparat de uz profesional.
- Acest aparat este destinat exclusiv pentru tocarea cărnii. Orice altă utilizare poate provoca avarierea aparatului sau accidentarea persoanelor.
- Utilizarea aparatului în orice alt scop reprezintă o utilizare incorectă. Utilizatorul este singurul răspunzător de orice utilizare incorectă a aparatului.



Instalația de împământare

Acest aparat este încadrat în clasa de protecție I și trebuie conectat la împământare de protecție. Împământarea reduce riscul electrocutării prin asigurarea unui fir de ieșire pentru curentul electric.

Introducere

- Vă recomandăm să citiți cu atenție instrucțiunile incluse în acest pachet.
- Dacă doriți să utilizați mașina de tocat carne în cele mai bune condiții și să exploatați toate posibilitățile, trebuie să cunoașteți foarte bine performanțele și caracteristicile de funcționare ale acesteia.
- Mașina de tocat carne poate fi utilizată numai pentru măcinarea de carne proaspătă.
- Întreținerea presupune numai câteva operațiuni simple care pot fi efectuate de operator.
- Pentru a asigura o perioadă lungă de funcționare și a reduce costurile de exploatare, trebuie să respectați întocmai regulile din această broșură.
- Producătorul a conceput mașina de tocat carne în așa fel încât să asigure cele mai bune condiții de exploatare:
Excluderea sau eliminarea elementelor de siguranță instalate de producător va afecta în mod semnificativ condițiile de siguranță garantate.
- Pentru a asigura aceste condiții trebuie să respectați de asemenea instrucțiunile cu privire la instalarea și alimentarea cu energie a mașinii de tocat carne.
- Mașina de tocat carne trebuie instalată într-un mediu de lucru fără agenți corozivi.
- Locul în care se face instalarea nu trebuie să prezinte risc de explozie.
- Societatea producătoare nu este răspunzătoare pentru eventualele defecțiuni, accidente sau defecte cauzate de nerespectarea (sau neaplicarea) instrucțiunilor din această broșură. De asemenea, nu este răspunzătoare pentru eventualele modificări, variații sau instalarea de accesorii neautorizate în prealabil.
- Utilizați numai PIESE DE SCHIMB originale.
- Această broșură cu instrucțiuni face parte integrantă din mașina de tocat carne și trebuie păstrat într-un loc sigur. Caracteristicile, informațiile și schițele publicate în această broșură sunt proprietatea exclusivă a societății producătoare.

Acest aparat este dotat cu un cablu cu fir și fișă de împământare. Fișa trebuie conectată la o priză instalată corespunzător și cu împământare.

- Nicio parte a acestei publicații nu poate fi reprodusă sau transmisă în nicio formă.

ATENȚIE! Pentru evitarea supraîncălzirii nu folosiți aparatul pentru mult timp. Funcționarea continuă nu trebuie să depășească 10 minute. Lăsați aparatul să se răcească în cazul în care carcasa devine prea fierbinte. Utilizați aparatul din nou doar după răcire.

IMPORTANT: Înainte de conectarea unităților la sursa de alimentare, asigurați-vă că specificațiile electrice ale mașinii, tipărite pe plăcuța de identificare a unității, se potrivesc cu specificațiile sursei de alimentare locale.

- La prima utilizare, scoateți capul mașinii de tocat și spălați bine toate piesele.
- Înainte de măcinare, strângeți șurubul acționat manual în sensul acelor de ceasornic până la fixarea acestuia. Nu utilizați instrumente și nu strângeți prea tare.
- Pregătiți carnea pentru măcinare eliminând pielea și oasele. Apoi tăiați carnea în bucăți corespunzătoare pentru măcinare.
- Puneți carnea în compartimentul pentru măcinare cu ajutorul dispozitivului special de împingere a cărnii furnizat împreună cu mașina. Nu utilizați degetele, mâinile sau orice alte obiecte.
- După utilizare, deconectați unitatea de la sursa de alimentare. Demontați capul, spălați și uscați bine toate piesele.
- Dacă unitatea este supraîncărcată, aceasta se va opri pentru a preveni defectele interne. Oprii mașina de tocat, lăsați-o să se răcească timp de câteva minute, apăsați butonul resetare și porniți mașina de tocat pentru a continua.
- În cazul în care capul mașinii de tocat se înfundă, apăsați butonul inversare și apoi butonul Înainte.

Depanarea

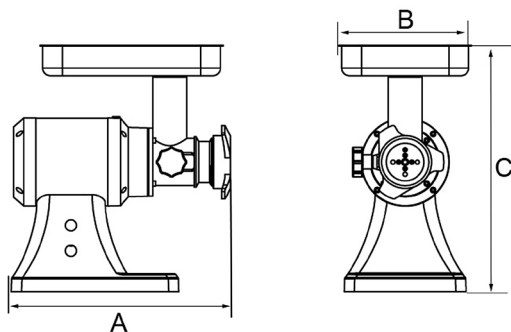
Dacă aparatul nu funcționează bine consultați tabelul de mai jos pentru a găsi soluția. Dacă tot nu puteți rezolva problema, luați legătura cu furnizorul/agentul de service.

Notă: În timpul măcinării, carnea trebuie evacuată

în mod liber din mașina de tocat. Dacă eliminarea nu se efectuează în mod liber sau în cazul în care carnea este sub formă de pastă, trebuie să luați în considerare următoarele cauze și remedii:

| Cauză posibilă | Remediu |
|----------------------------------|---|
| Cuplaj prea strâns | Slăbiți și strângeți cu mâna până la cuplare. Nu strângeți prea mult. |
| Placa de descărcare este blocată | Scoateți și curățați placa de descărcare, apoi reinstalați-o. |
| Lamele s-au tocit | Pot fi ascuțite, se recomandă înlocuirea acestora. |

Specificația tehnică



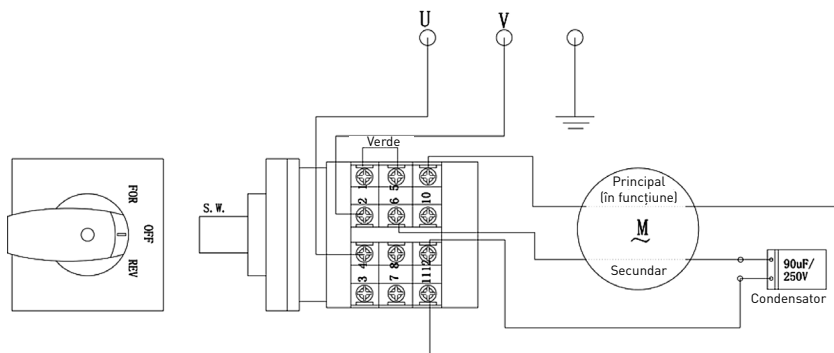
| | | |
|--------------------------------|-----------|---------|
| Articol nr. | 210802 | 210819 |
| Tensiune și frecvența | 230V/50Hz | |
| Puterea consumată nominală | 550W | 750W |
| RPM | 170 | 170 |
| Clasa de protecție | Clasa I | |
| Clasa de protecție contra apei | IP23 | |
| A (Lungimea, mm) | 432 | 427 |
| B (Lățimea, mm) | 261 | 261 |
| C (Înălțimea, mm) | 484 | 486 |
| Greutate netă (aprox.) | 21,5 kg | 24,2 kg |

Funcționare pe termen scurt: după o funcționare de 10 minute, faceți o pauză de 5 minute.

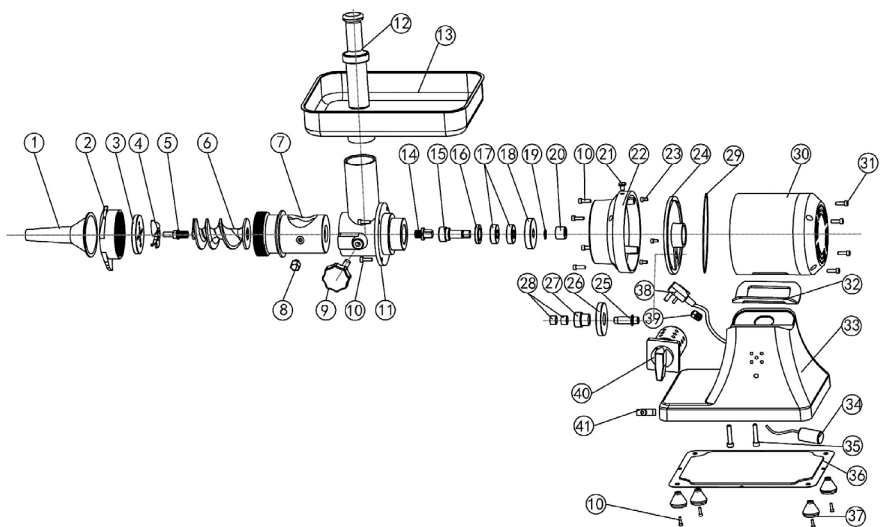
Observație: Specificația tehnică poate fi modificată fără preaviz.



Diagrama circuitului



Vedere descompusă



| | | | | | |
|----|--------------------------|----|---------------------|----|------------------------|
| 1 | tub pentru cârnați | 16 | garnitură ulei | 31 | șurub |
| 2 | capacul cuplajului | 17 | cuzinet | 32 | bucșă de cauciuc |
| 3 | placă matriță | 18 | angrenaj mare B | 33 | corpul mașinii |
| 4 | cuțit în cruce | 19 | șaiță elastică | 34 | condensator |
| 5 | suport | 20 | angrenaj mic A | 35 | șurub |
| 6 | elice în spirală | 21 | șurub | 36 | placă inferioară |
| 7 | cap de măcinare | 22 | cutie de viteze | 37 | picioare de cauciuc |
| 8 | suport de fixare | 23 | șurub | 38 | cablu de alimentare |
| 9 | piuliță de fixare | 24 | capac motor frontal | 39 | colier cablu |
| 10 | șurub | 25 | ax central | 40 | comutator pornit-oprit |
| 11 | cap de măcinare | 26 | angrenaj mare A | 41 | resetare |
| 12 | dispozitiv de fărâmițare | 27 | angrenaj mic B | | |
| 13 | tavă de alimentare | 28 | înveliș | | |
| 14 | piston | 29 | garnitură inelară | | |
| 15 | ax de evacuare | 30 | motor | | |

Garanție

Orice defecțiune care afectează funcționarea aparatului apărută la mai puțin de un an de la cumpărarea acestuia va fi remediată prin reparație sau înlocuire gratuită, cu condiția ca aparatul să fi fost folosit și întreținut conform instrucțiunilor nu să nu fi fost bruscat sau folosit necorespunzător în vreun fel. Drepturile dumneavoastră legale nu sunt afec-

tate. Dacă aparatul este în garanție, menționați când și de unde a fost cumpărat și includeți dovada cumpărării (de ex. chitanța).

Conform politicii noastre de dezvoltare continuă a produsului, ne rezervăm dreptul de a modifica produsul, ambalajul și documentația fără notificare.

RO

Eliminarea și mediul înconjurător

La dezafectarea aparatului, produsul nu trebuie aruncat împreună cu alte deșeuri menajere. În schimb, este responsabilitatea dumneavoastră să eliminați echipamentul uzat prin predarea acestuia la un punct de colectare desemnat. Nerespectarea acestei reguli poate fi penalizată în conformitate cu reglementările aplicabile privind eliminarea deșeurilor. Colectarea separată și reciclarea echipamentului dumneavoastră uzat la momentul debarasării contribuie la conservarea resurselor na-

turale și asigură realizarea reciclării într-un mod care protejează sănătatea ființelor umane și a mediului. Pentru informații suplimentare privind modul în care puteți preda deșeurile dumneavoastră în scopul reciclării, vă rugăm să contactați compania locală de colectare a deșeurilor. Producătorii și importatorii nu își asumă responsabilitatea cu privire la reciclarea, tratarea și eliminarea ecologică a deșeurilor, fie direct, fie prin intermediul unui sistem public.



Большое Вам спасибо за то, что Вы купили оборудование фирмы Hendi. Вам следует внимательно прочитать настоящую инструкцию пользователя во избежание повреждения машины в результате неправильной эксплуатации. Особенно рекомендуем ознакомиться с предупреждениями.

Правила техники безопасности

- Неправильная эксплуатация и неподходящее использование агрегата может привести к его поломке и поранить оператора.
- Это оборудование предназначено для коммерческого использования.
- Оборудование следует использовать точно по назначению. Производитель не несет ответственности за повреждения, вызванные неправильной эксплуатацией или неправильным обслуживанием оборудования.
- Оборудование и электрическую штепсельную вилку следует держать вдали от воды и прочих жидкостей. Если штепсельная вилка попадет в воду, ее следует тут же вытащить из розетки электропитания и обратиться в службу сертифицированного сервиса для проверки устройства. Несоблюдение данных указаний может повлечь за собой угрозу здоровью и жизни обслуживающего персонала.
- Нельзя снимать кожух без особого разрешения.
- Нельзя класть никаких посторонних предметов вовнутрь агрегата.
- Нельзя касаться мокрыми, или влажными руками штепсельной вилки.
-  **Опасность поражения током!** Не следует самостоятельно чинить электроаппаратуру. Любые поломки и неисправности должны устраняться квалифицированным персоналом.
- **Никогда не следует пользоваться поврежденной электроаппаратурой.** Поврежденное устройство нужно отсоединить от электросети и обратиться к продавцу.
- **Предупреждение:** не следует погружать электрических деталей в воду, или иные жидкости. Не омыwać в струе воды.
- Регулярно проверять вилку и провод электропитания на предмет повреждений. Поврежденные вилку или провод передать для ремонта в сервисную точку, или обратиться к квалифицированному электрику во имя предотвращения опасности травм.
- Удостовериться, что провод электропитания не касается острых и горячих предметов; держать электропровод вдали от открытого огня. Для того, чтобы вынуть вилку из розетки всегда нужно тянуть за вилку, а не за электропровод.
- Защитить провод электропитания (удлинитель) от случайного выпадения из розетки. Электропровод прокладывать так, чтобы случайно не зацепиться за него.
- Непрестанно наблюдать за работающей электроаппаратурой.
- **Предупреждение!** Если вилка находится в розетке – это означает, что электроаппаратура считается подключенной к электропитанию.
- Перед тем, как вынуть вилку из розетки, электроаппаратуру следует выключить!
- Никогда нельзя переносить, передвигать электроаппаратуру держа за электропровод.

- Не использовать никаких деталей, аксессуаров, которые не поставляются вместе с этой электроаппаратурой.
- Электроаппаратуру следует подключать исключительно к розетке, в которой имеется напряжение и частота, указанную на щитке электроаппаратуры.
- Вилку следует вставлять в розетку, расположенную в удобном и легкодоступном месте, так чтобы в случае аварии можно бы ее немедленно вынуть. Для полного обесточивания электроаппаратуры ее следует отсоединить от электропитания; для этого следует вынуть вилку, находящуюся на конце провода электропитания, из розетки.
- Перед тем, как вынуть вилку всегда следует помнить о том, чтобы сначала выключить электроаппаратуру!
- Не следует использовать детали, аксессуары, не рекомендуемые производителем данной электроаппаратуры, т.к. использование таких деталей, аксессуаров может создать для пользователя угрозу его здоровью и жизни, а также может привести к поломке электроаппаратуры. Следует всего использовать оригинальные детали, аксессуары.
- Без надлежащего контроля или предварительного обучения эксплуатации оборудования проводимого лицом, отвечающим за безопасную эксплуатацию, оборудованием не могут пользоваться ни дети, ни лица с ограниченными физическими, или психическими возможностями, ни лица, которые не обладают необходимым опытом работы и знаниями в данной области.
- Ни в коем случае нельзя допускать к использованию электроаппаратуры детей.
- Электроаппаратуру следует хранить в месте недоступном для детей.
- Нельзя разрешать детям использовать электроаппаратуру в качестве игрушки.
- Всегда электроаппаратуру следует отсоединить от электропитания, если оставляем ее без надзора, перед монтажом, демонтажем и чисткой.
- Нельзя оставлять работающую электроаппаратуру без надзора.

Специальные правила техники безопасности

- Перед измельчением мясо должно быть разморожено, распаковано и лишено костей. Не используйте устройство для измельчения замороженных продуктов, овощей или любой другой цели.
- Используйте устройство только по назначению.
- Любое другое использование может привести к материальному ущербу или травме.
- Устройство предназначено для использования квалифицированным персоналом кухни ресторана, столовой, бара и т.п.
- Не устанавливайте устройство на источниках тепла (газовых, электрических плитах, угольных печах и т.п.). Храните устройство вдали от открытого огня. Всегда устанавливайте устройство на ровную, стабильную, чистую и сухую поверхность, стойкую к высоким температурам.
- Опасность травмирования! Будьте осторожны при обращении с ножом, особенно во время сборки / разборки при чистке устройства. При необходимости надевайте защитные перчатки (не входят в комплект).



- **Внимание!** Защитите шнур питания, чтобы случайно о него не споткнуться или не зацепить.
- Не используйте устройство пока оно не будет правильно собрано с ножом, шнеком и ситом.

Назначение устройства

- Устройство предназначено для профессионального использования.
- Это оборудование предназначено только для измельчения мяса. Использование устройства для любых других целей может привести к повреждению или травме тела.
- Использование устройства для любых других целей будет рассматриваться, как использование не по назначению.

Монтаж заземления

Миксер является устройством I класса защиты и должен быть заземлен. Заземление снижает риск поражения электрическим током за счет использования отводящего провода. Устройство

оснащено проводом заземления с заземляющей вилкой. Вилка должна быть подключена к розетке переменного тока, которая надлежащим образом установлена и заземлена.

Вступление

- Сначала следует внимательно ознакомиться с инструкцией по обслуживанию.
- Для того, чтобы максимально использовать возможности устройства, следует хорошо ознакомиться с его функциями.
- Устройство предназначается исключительно для перемалывания сырого мяса.
- Технический уход за устройством заключается в нескольких простых операциях, которые может выполнить оператор.
- Для того, чтобы устройство хорошо работало продолжительное время и не нуждалось в дополнительных расходах, необходимо выполнять предписания настоящей инструкции.
- Устройство было спроектировано и сделано так, чтобы обеспечить пользователю полную безопасность эксплуатации. Не следует менять установки безопасности, установленные производителем.
- Чтобы не нарушать безопасность, следует действовать по предписаниям инструкции при монтаже и подключении к электросети.
- Агрегат следует устанавливать в рабочей среде свободной от факторов, вызывающих коррозию.
- Место установки не должно находиться под угрозой взрыва.
- Производитель не отвечает за аварии, несчастные случаи, или поломки, которые возникают из-за несоблюдения настоящей инструкции. Кроме того, производитель не отвечает

- также за любые модификации, изменения и установку дополнительных элементов, которых он предварительно не согласовывал.
- Следует использовать исключительно оригинальные запасные детали.
- Настоящая инструкция является интегральной частью агрегата и ее следует хранить в надлежащем месте. Функции, данные и чертежи, приведенные в настоящей инструкции, являются исключительной собственностью производителя.
- Инструкцию не разрешается ни копировать, ни предоставлять ни полностью, ни частью без специального на то разрешения.

Внимание! Устройство не предназначено для непрерывной работы. Работа устройства свыше 10 минут грозит перегревом двигателя. Когда устройство сильно нагревается, необходимо сделать перерыв. Не следует повторно включать устройство прежде, чем оно не остынет.

ВНИМАНИЕ: Перед подключением агрегата к источнику электропитания следует проверить, соответствуют ли данные, приведенные на номинальном щитке данным электросети, к которой подключается агрегат.

- Перед первым пуском следует снять головку агрегата и тщательно вымыть все детали.
- Перед началом перемалывания следует закрутить крыльчатый болт до упора. При этом не следует закручивать болты слишком крепко,

тем более с использованием инструментов.

- Сначала следует подготовить мясо к перемалыванию убрав шкуру и кости. Потом следует порезать мясо на более мелкие куски.
- Мясо следует загрузить в воронку и проталкивать толкателем. Никогда не следует это делать пальцами, или какими-то другими предметами.
- После работы агрегат нужно отключить от источника питания. Следует снять головку агре-

гата, вымыть и тщательно осушить все части.

- В случае перегрузки агрегата, агрегат автоматически отключится, предотвращая возможную поломку. Агрегат следует отключить, подождать несколько минут, начать кнопку ресета и снова включить.
- В случае блокировки головки следует включить обратные обороты, а потом вернуться к первоначальному.

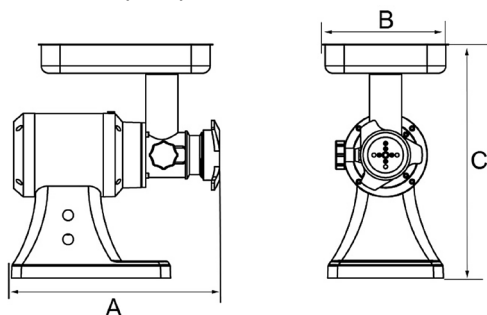
Поиск и устранение неисправностей

Если устройство не работает должным образом, обратитесь к приведенной ниже таблице, чтобы найти правильное решение. Если вы не можете решить проблему, обратитесь к поставщику.

Примечание: В тракте перемалывания мясо должно плавно выходить из агрегата. Если это не так, или если выходит мясо в форме пасты, следует рассмотреть следующие причины и способы их устранения:

| Возможные причины | Решение |
|---------------------------|--|
| Слишком крепко закреплено | Послабить и докрутить вручную, но не слишком крепко. |
| Ситко засорено | Ситко снять и прочистить, установить обратно. |
| Затупленные ножи | Можно заточить, рекомендуется заменить. |

Технические характеристики



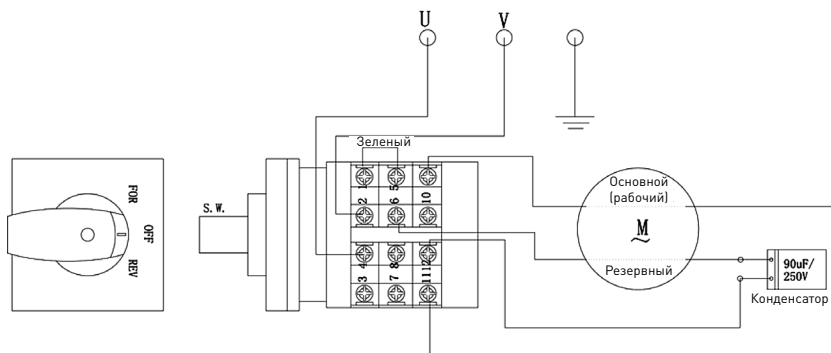
| | | |
|------------------------------|--------------|---------|
| № продукта | 210802 | 210819 |
| Рабочее напряжение и частота | 230 В /50 Гц | |
| Потребляемая мощность | 550Вт | 750Вт |
| Скорость вращения в об. /мин | 170 | 170 |
| Степень защиты | I Класс | |
| Класс влагозащиты | IP23 | |
| A (Длина, мм) | 432 | 427 |
| B (Глубина, мм) | 261 | 261 |
| C (Высота, мм) | 484 | 486 |
| Вес нетто (прибл.) | 21,5 kg | 24,2 kg |

Кратковременная непрерывная работа: каждые 10 минут работы устройства следует сделать перерыв минимум 5 минут.

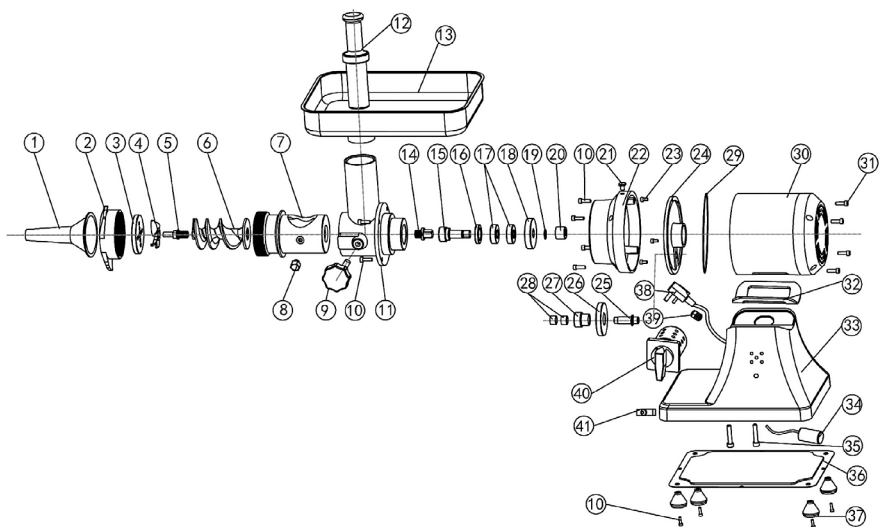
Примечание: Технические характеристики могут быть изменены без предварительного уведомления.



Электросхема



Детальный чертеж



RU



| | | | | | |
|----|------------------------------------|----|---------------------------|----|-------------------------|
| 1 | наконечник для формирования колбас | 15 | выходная ось | 30 | двигатель |
| 2 | кожух сцепления | 16 | сальник | 31 | болт |
| 3 | ситко | 17 | подшипник | 32 | резиновая прокладка |
| 4 | нож | 18 | большое зубчатое кольцо В | 33 | корпус |
| 5 | наконеч шнека | 19 | гибкая прокладка | 34 | конденсатор |
| 6 | шнек | 20 | малое зубчатое кольцо А | 35 | болт |
| 7 | головка | 21 | болт | 36 | основание |
| 8 | замыкающий болт | 22 | корпус | 37 | резиновые ножки |
| 9 | замыкающая гайка | 23 | болт | 38 | кабель питания |
| 10 | болт | 24 | передний кожух двигателя | 39 | зажимной хомут |
| 11 | головка | 25 | главный палец | 40 | включатель/ выключатель |
| 12 | толкатель | 26 | большое зубчатое кольцо А | 41 | кнопка ресета |
| 13 | поддон | 27 | малое зубчатое кольцо В | | |
| 14 | подвижной палец | 28 | защитная втулка | | |
| | | 29 | уплотняющее кольцо | | |

Гарантия

Любая неполадка или поломка, которая влечет за собой неправильную работу устройства, которая будет выявлена в течение первого года от даты покупки, будет устранена бесплатно, или же все устройство будет заменено новым, если оно эксплуатировалось и обслуживалось согласно инструкции по обслуживанию и не использовалось неправильно, или в разрез с назначением. Данное положение ни в коей мере не нарушает иных прав потребителя, изложенных в законо-

дательстве. В случае заявления устройства в ремонт или на замену в рамках гарантии, следует указать место и дату покупки устройства и приложить счет, или чековую квитанцию.

Согласно нашей политике совершенствования наших продуктов оставляем за собой право на внос изменений в конструкцию, упаковку и в технические параметры, указываемые в технической документации без предупреждения.

RU

Утилизация и защита окружающей среды

В случае вывода оборудования из эксплуатации, продукт нельзя утилизировать вместе с другими бытовыми отходами. Пользователь несет ответственность за передачу оборудования в соответствующий пункт приема техники бывшей в употреблении. Несоблюдение вышеуказанного положения может привести к наложению штрафов в соответствии с действующими правилами в отношении утилизации отходов. Селективный сбор и утилизация использованного оборудования способствуют сохранению природных

ресурсов и обеспечивают рециркуляцию таким образом, который не вреден для здоровья и окружающей среды. Для получения дополнительной информации о том, где можно отдать использованное оборудование для утилизации, обратитесь в местную компанию по сбору отходов. Производитель и импортер не несут ответственности за рециркуляцию и переработку отходов экологически безопасным способом, как непосредственно, так и в рамках государственной системы.



Ευχαριστούμε που αγοράσατε αυτό το προϊόν HENDI. Διαβάστε προσεκτικά το παρόν εγχειρίδιο πριν συνδέσετε τη συσκευή, προκειμένου να προλάβετε πιθανή βλάβη που μπορεί να οφείλεται σε λανθασμένη χρήση. Διαβάστε ιδίως τους κανονισμούς ασφαλείας πολύ προσεκτικά.

Κανονισμοί ασφαλείας

- Η συσκευή είναι για επαγγελματική χρήση.
- Η συσκευή πρέπει να χρησιμοποιείται μόνο για τον σκοπό για τον οποίο προορίζεται και σχεδιάστηκε. Ο κατασκευαστής δεν ευθύνεται για τυχόν ζημιές που προκλήθηκαν από εσφαλμένη λειτουργία και ακατάλληλη χρήση.
- Κρατήστε τη συσκευή και το βύσμα μακριά από νερό και άλλα υγρά. Σε περίπτωση που η συσκευή πέσει μέσα σε νερό, αφαιρέστε αμέσως το βύσμα από την πρίζα και μην τη χρησιμοποιήσετε μέχρι να ελεγχθεί η συσκευή από πιστοποιημένο τεχνικό. Η μη τήρηση των οδηγιών ενδέχεται να προκαλέσει κίνδυνο προς τη ζωή.
- Μην επιχειρήσετε ποτέ να ανοίξετε μόνοι σας το περίβλημα της συσκευής.
- Μην τοποθετείτε αντικείμενα στο περίβλημα της συσκευής.
- Μην αγγίζετε το βύσμα με υγρά χέρια.
- ⚡ **Κίνδυνος ηλεκτροπληξίας!** Μην επιχειρήσετε να επισκευάσετε μόνοι σας τη συσκευή. Σε περίπτωση δυσλειτουργίας, οι επισκευές πρέπει να διενεργούνται μόνο από εξειδικευμένο προσωπικό.
- **Μην χρησιμοποιείτε ποτέ συσκευή με βλάβη!** Σε περίπτωση βλάβης, αποσυνδέστε τη συσκευή από την πρίζα και επικοινωνήστε με τον πωλητή.
- **Προειδοποίηση!** Μην βυθίζετε τα ηλεκτρικά μέρη της συσκευής σε νερό ή άλλα υγρά. Μην βάζετε ποτέ τη συσκευή κάτω από τρεχούμενο νερό.
- Ελέγχετε τακτικά το βύσμα και το καλώδιο τροφοδοσίας για τυχόν ζημιές. Εάν το βύσμα ή το καλώδιο τροφοδοσίας είναι κατεστραμμένο, πρέπει να αντικατασταθεί από τεχνικό σέρβις ή εξειδικευμένα άτομα για την αποφυγή τυχόν κινδύνου ή τραυματισμού.
- Βεβαιωθείτε ότι το καλώδιο δεν έρχεται σε επαφή με αιχμηρά ή θερμά αντικείμενα και κρατήστε το μακριά από φωτιά. Για να βγάλετε το βύσμα από την πρίζα, να τραβάτε πάντα το βύσμα και όχι το καλώδιο.
- Βεβαιωθείτε ότι το καλώδιο (ή το καλώδιο επέκτασης) είναι τοποθετημένο έτσι ώστε να μην προκαλέσει κίνδυνο εκτροπής.
- Να προσέχετε πάντα τη συσκευή κατά τη χρήση.
- **Προειδοποίηση!** Όσο το βύσμα είναι στην πρίζα, η συσκευή είναι συνδεδεμένη στην πηγή τροφοδοσίας.
- Απενεργοποιήστε τη συσκευή πριν τραβήξετε το βύσμα από την πρίζα.
- Ποτέ μην μεταφέρετε τη συσκευή από το καλώδιο.
- Μην χρησιμοποιείτε συσκευές που δεν παρέχονται μαζί με τη συσκευή.
- Συνδέστε τη συσκευή μόνο σε ηλεκτρική πρίζα με τάση και συχνότητα που αναφέρονται στην ετικέτα της συσκευής.
- Συνδέστε το βύσμα σε μια εύκολα προσβάσιμη ηλεκτρική πρίζα έτσι ώστε σε περίπτωση

έκτακτης ανάγκης η συσκευή να μπορεί να αποσυνδεθεί αμέσως. Για να απενεργοποιήσετε πλήρως τη συσκευή, βγάλτε το βύσμα από την πρίζα.

- Απενεργοποιείτε πάντα τη συσκευή πριν αποσυνδέσετε το βύσμα.
- Μην χρησιμοποιείτε ποτέ εξαρτήματα διαφορετικά από αυτά που συνιστώνται από τον κατασκευαστή. Σε αντίθετη περίπτωση, μπορεί να δημιουργηθεί κίνδυνος για τον χρήστη και να προκληθεί ζημιά στη συσκευή. Χρησιμοποιείτε μόνο αυθεντικά εξαρτήματα και αξεσουάρ.
- Αυτή η συσκευή δεν προορίζεται για χρήση από άτομα (συμπεριλαμβανομένων παιδιών) με μειωμένες σωματικές, αισθητήριες ή διανοητικές ικανότητες ή με έλλειψη πείρας και γνώσης.
- Αυτή η συσκευή δεν πρέπει, σε καμία περίπτωση, να χρησιμοποιείται από παιδιά.
- Κρατήστε τη συσκευή και το καλώδιο μακριά από παιδιά.
- Να αποσυνδέετε πάντα τη συσκευή από το ρεύμα εάν αφήνεται χωρίς επιτήρηση ή δεν χρησιμοποιείται και πριν από εργασίες συναρμολόγησης, αποσυναρμολόγησης ή καθαρισμού.
- Μην αφήνετε ποτέ τη συσκευή χωρίς επιτήρηση ενώ βρίσκεται σε λειτουργία.

Ειδικοί κανονισμοί ασφαλείας

- Πριν το άλεσμα, το κρέας πρέπει να αποψυχθεί, να αποσυσκευαστεί και να αφαιρεθούν τα κόκαλα πριν κοπεί με τη συσκευή. Μην χρησιμοποιείτε τη συσκευή για την κοπή κατεψυγμένων τροφίμων, λαχανικών ή για άλλους σκοπούς.
- Χρησιμοποιείτε τη συσκευή μόνο όπως περιγράφεται στο εγχειρίδιο.
- Οποιαδήποτε άλλη χρήση μπορεί να προκαλέσει ζημιά στη συσκευή ή τραυματισμό.
- Η συσκευή πρέπει να χειρίζεται από εκπαιδευμένο προσωπικό σε κουζίνα εστιατορίου ή καντίνας ή μπαρ.
- Μην τοποθετείτε τη συσκευή επάνω σε αντικείμενο θέρμανσης (βενζίνης, ηλεκτρικό, φούρνο με κάρβουνα κ.λπ.). Διατηρείτε τη συσκευή μακριά από θερμές επιφάνειες και ανοικτές φλόγες. Χρησιμοποιείτε πάντα τη συσκευή σε επίπεδη, σταθερή, καθαρή, στεγνή και ανθεκτική στη θερμότητα επιφάνεια.
- Κίνδυνος τραυματισμού! Απαιτείται ιδιαίτερη προσοχή κατά το χειρισμό του μαχαιριού, ιδίως όταν αφαιρείται για καθαρισμό. Να φοράτε προστατευτικά γάντια (δεν παρέχονται), εάν ν είναι απαραίτητο.
- **Προσοχή!** Στερεώστε, εάν είναι απαραίτητο, το καλώδιο τροφοδοσίας για να αποφύγετε τυχόν ακούσιο τράβηγμα ή πτώση.
- Μην χρησιμοποιείτε τη συσκευή πριν συναρμολογηθεί σωστά με το έλαστρο, το μαχαίρι και τον έλικα.

Προβλεπόμενη χρήση

- Η συσκευή προορίζεται για επαγγελματική χρήση.
- Η συσκευή έχει σχεδιαστεί μόνο για άλεσμα κρέατος. Οποιαδήποτε άλλη χρήση μπορεί να προκαλέσει ζημιά στη συσκευή ή τραυματισμό.
- Η χρήση της συσκευής για οποιονδήποτε άλλο σκοπό θεωρείται εσφαλμένη. Ο χρήστης είναι αποκλειστικά υπεύθυνος για την μη.



Γείωση

Αυτή η συσκευή ταξινομείται στην κλάση προστασίας Ι και πρέπει να συνδέεται με γείωση προστασίας. Η γείωση μειώνει τον κίνδυνο ηλεκτροπληξίας παρέχοντας ένα καλώδιο διαφυγής για το ηλεκτρικό ρεύμα.

Εισαγωγή

- Σας συνιστούμε να διαβάσετε προσεκτικά τις οδηγίες που περιέχονται σε αυτή τη συσκευασία.
- Εάν επιθυμείτε να αξιοποιήσετε με τον καλύτερο δυνατό τρόπο τη μηχανή κοπής κιμά και να εκμεταλλευτείτε όλες τις δυνατότητές της, πρέπει να είστε εξοικειωμένοι με τα χαρακτηριστικά απόδοσης και λειτουργίας της.
- Η μηχανή κοπής κιμά μπορεί να χρησιμοποιηθεί μόνο για το άλεσμα νωπού κρέατος.
- Για τη συντήρηση απαιτούνται μόνο μερικές απλές εργασίες που μπορεί να εκτελεστούν από τον χειριστή.
- Για να εξασφαλίσετε μεγάλη διάρκεια ζωής και να ελαχιστοποιήσετε το κόστος λειτουργίας, πρέπει να ακολουθείτε προσεκτικά τις οδηγίες που περιέχονται στο παρόν εγχειρίδιο.
- Ο κατασκευαστής έχει σχεδιάσει τη μηχανή κοπής ώστε να εξασφαλίζονται ασφαλείς συνθήκες λειτουργίας:
- Ο αποκλεισμός ή η κατάργηση των λειτουργιών ασφαλείας που έχουν εγκατασταθεί από τον κατασκευαστή υποβαθμίζουν σοβαρά τις συνθήκες γυμνημένης ασφάλειας.
- Για τη διασφάλιση αυτών των συνθηκών, πρέπει επίσης να συμμορφώνεστε πλήρως με τις οδηγίες τοποθέτησης και τροφοδοσίας της μηχανής κοπής.
- Η μηχανή κοπής πρέπει να τοποθετηθεί σε περιβάλλον εργασίας χωρίς διαβρωτικά μέσα.
- Ο χώρος της εγκατάστασης δεν πρέπει να είναι εκτεθειμένος σε εκρήξεις.
- Η κατασκευάστρια εταιρεία δεν ευθύνεται για τυχόν ζημιά, ατυχήματα ή βλάβες που οφείλονται σε παραβίαση (ή μη εφαρμογή) των οδηγιών που περιέχονται στο παρόν εγχειρίδιο. Παρομοίως δεν ευθύνεται για τυχόν τροποποιήσεις, παραλλαγές ή την εγκατάσταση μη εξουσιοδοτημένων εξαρτημάτων.
- Χρησιμοποιείτε μόνο γνήσια ΑΝΤΑΛΛΑΚΤΙΚΑ.
- Το παρόν εγχειρίδιο οδηγιών αποτελεί αναπόσπαστο μέρος της μηχανής κοπής και πρέπει να φυλάσσεται σε ασφαλές μέρος. Τα χαρακτηριστικά, οι πληροφορίες και τα σχέδια που περιέχονται στο παρόν εγχειρίδιο αποτελούν αποκλειστική ιδιοκτη-

Αυτή η συσκευή είναι εξοπλισμένη με καλώδιο που φέρει καλώδιο γείωσης με βύσμα γείωσης. Το βύσμα πρέπει να είναι συνδεδεμένο σε σωστά τοποθετημένη και γεωμένη πρίζα.

σία της κατασκευάστριας εταιρείας.

- Απαγορεύεται η αναπαραγωγή ή η αποστολή οποιουδήποτε μέρους της έκδοσης σε οποιαδήποτε μορφή.

ΠΡΟΣΟΧΗ! Μην χρησιμοποιείτε συνεχώς τη συσκευή για μεγάλο χρονικό διάστημα για την αποφυγή υπερθέρμανσης του κινητήρα. Ο χρόνος συνεχόμενης λειτουργίας δεν πρέπει να υπερβαίνει τα 10 λεπτά. Αφήστε τη συσκευή να κρυώσει εάν το περίβλημά της υπερθερμανθεί. Χρησιμοποιήστε την ξανά μόνο εφόσον έχει κρυώσει.

ΣΗΜΑΝΤΙΚΟ: Πριν συνδέσετε τη συσκευή στην παροχή ρεύματος, βεβαιωθείτε ότι οι ηλεκτρικές προδιαγραφές της συσκευής, που είναι τυπωμένες στην πινακίδα κατασκευαστή, ταιριάζουν με αυτές της τοπικής παροχής ρεύματος.

- Για την πρώτη χρήση, αφαιρέστε την κεφαλή της μηχανής κοπής κιμά και πλύνετε καλά όλα τα εξαρτήματα.
- Πριν από το άλεσμα, σφίξτε τη βίδα χειροκίνητα προς τα δεξιά μέχρι να ασφαλίσει. Μην χρησιμοποιείτε εργαλεία και μην σφίγγετε υπερβολικά.
- Αφαιρέστε όλα τα κόκαλα και την πέτσα από το κρέας. Στη συνέχεια, κόψτε το κρέας σε κομμάτια κατάλληλου μεγέθους για άλεσμα.
- Τροφοδοτήστε με κρέας τον θάλαμο αλέσματος με το ειδικό εργαλείο ώθησης κρέατος που συνοδεύει το μηχανήμα σας. Μην χρησιμοποιείτε ποτέ δάχτυλα, χέρια ή άλλα αντικείμενα.
- Μετά τη χρήση, αποσυνδέστε τη μηχανή από την παροχή ρεύματος. Αφαιρέστε την κεφαλή, πλύνετε και στεγνώστε καλά όλα τα μέρη.
- Εάν η μονάδα υπερφορτωθεί, θα απενεργοποιηθεί για την αποτροπή εσωτερικής ζημιάς. Απενεργοποιήστε τον μύλο, αφήστε τη συσκευή να κρυώσει για λίγα λεπτά, πατήστε το κουμπί επαναφοράς και ενεργοποιήστε τη μηχανή κοπής κιμά για να συνεχίσετε.
- Εάν υπάρξει απόφραξη στην κεφαλή της μηχανής κοπής κιμά, γυρίστε τη μηχανή σε όπισθεν κίνηση και μετά ξανά σε πρόσθια.



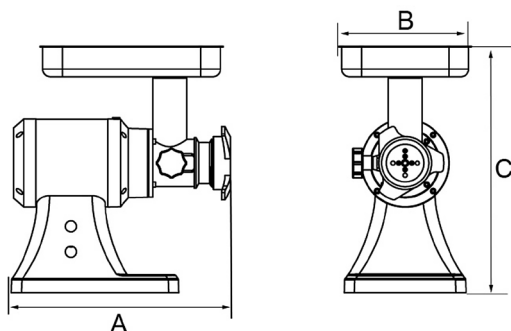
Αντιμετώπιση προβλημάτων

Αν η συσκευή δεν λειτουργεί σωστά, συμβουλευτείτε τον παρακάτω πίνακα για πιθανές λύσεις. Αν συνεχίσετε να μην μπορείτε να επιλύσετε το πρόβλημα, επικοινωνήστε με τον προμηθευτή/πάροχο σέρβις.

Σημείωση: Κατά τη διάρκεια του αλέσματος, το κρέας πρέπει να βγαίνει ομαλά από τη μηχανή κοπής κιμάς. Εάν η έξοδος του κρέατος δεν είναι ομαλή ή αν το κρέας βγαίνει με τη μορφή πάστας, πιθανόν να ισχύουν οι παρακάτω αιτίες και τρόποι αντιμετώπισης:

| Πιθανή αιτία | Αντιμετώπιση |
|--|---|
| Ο σύνδεσμος είναι πολύ σφιχτός | Ξεσφίξτε τον και σφίξτε τον με το χέρι μέχρι να εφαρμόσει. Μην σφίγγετε υπερβολικά. |
| Η πλάκα εξόδου έχει απόφραξη | Αφαιρέστε την πλάκα εξόδου, καθαρίστε την και επανατοποθετήστε την. |
| Τα άκρα της λεπίδας έχουν γίνει αμβλεια. | Παρότι μπορείτε να την τροχιάσετε, προτείνεται η αντικατάστασή της. |

Τεχνικές προδιαγραφές



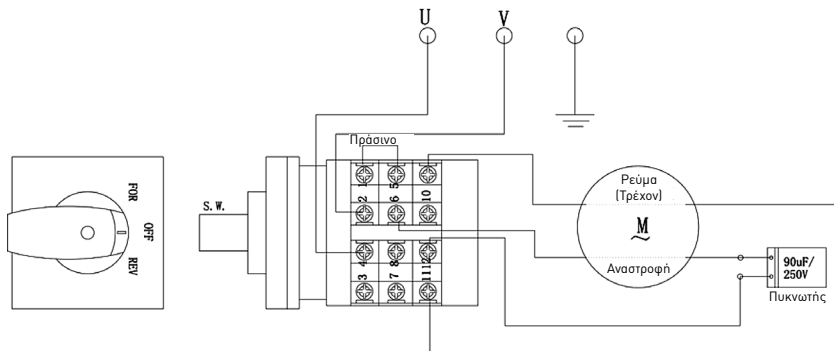
| | | |
|--------------------------------|-------------|---------|
| Αριθ. στοιχείου | 210802 | 210819 |
| Τάση και συχνότητα λειτουργίας | 230V/50Hz | |
| Ονομαστική ισχύς εισόδου | 550W | 750W |
| RPM | 170 | 170 |
| Κατηγορία προστασίας | Κατηγορία I | |
| Κλάση προστασίας νερού | IP23 | |
| A (Μήκος, mm) | 432 | 427 |
| B (Πλάτος, mm) | 261 | 261 |
| C (Ύψος, mm) | 484 | 486 |
| Καθαρό βάρος (περίπου) | 21,5 kg | 24,2 kg |

Βραχυπρόθεσμη λειτουργία: Λειτουργία 10 λεπτών.

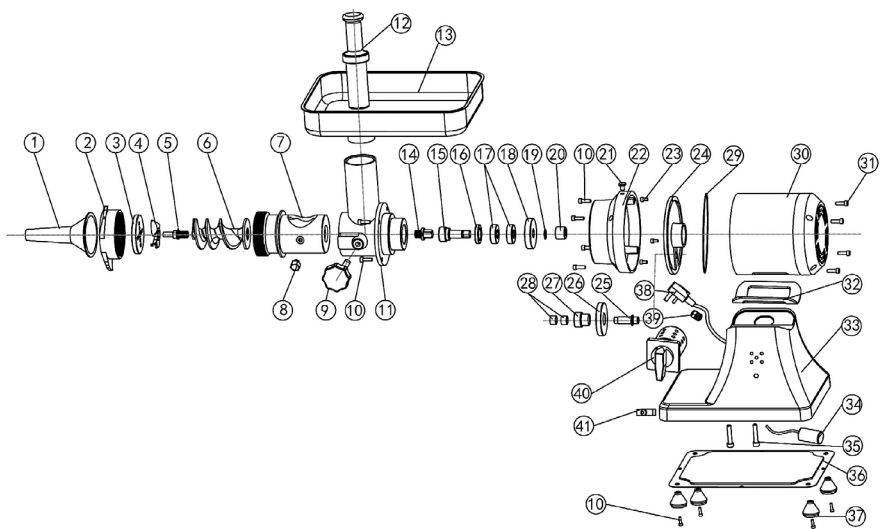
Σημείωση: Οι τεχνικές προδιαγραφές μπορούν να αλλάξουν χωρίς προειδοποίηση.



Διάγραμμα κυκλώματος



Εκτεταμένη παρουσίαση



| | | | | | |
|----|---------------------------|----|--------------------------------|----|---|
| 1 | σωλήνας για λουκάνικα | 16 | σφράγισμα λαδιού | 30 | κινητήρας |
| 2 | κάλυμμα συνδέσμου | 17 | ρουλεμάν | 31 | βίδα |
| 3 | έλαστρο | 18 | μεγάλο γρανάζι Β | 32 | ελαστικό παρέμβυσμα |
| 4 | σταυρωτό μαχαίρι | 19 | ελαστική ροδέλα | 33 | σώμα μηχανής |
| 5 | θήκη | 20 | μικρό γρανάζι Α | 34 | πυκνωτής |
| 6 | σπειροειδής έλικας | 21 | βίδα | 35 | βίδα |
| 7 | κεφαλή μηχανής κοπής κιμά | 22 | κιβώτιο οδοντοτροχών | 36 | κάτω πλάκα |
| 8 | θέση κλειδώματος | 23 | βίδα | 37 | ελαστικό στηρίγματα |
| 9 | παξιμάδι ασφάλισης | 24 | κάλυμμα μπροστινού κινητήρα | 38 | καλώδιο ρεύματος |
| 10 | βίδα | 25 | κεντρικός άξονας | 39 | συρματοδέτης |
| 11 | κεφαλή μηχανής κοπής κιμά | 26 | μεγάλο γρανάζι Α | 40 | διακόπτης ενεργοποίησης/ απενεργοποίησης |
| 12 | γουδοχέρι | 27 | μικρό γρανάζι Β | 41 | επαναφορά |
| 13 | ταιψί τροφοδοσίας | 28 | θήκη | | |
| 14 | βεντούζα | 29 | δακτύλιος σφραγίσματος | | |
| 15 | άξονας εξόδου | | | | |

Εγγύηση

Οποιοδήποτε ελάττωμα επηρεάζει τη λειτουργικότητα της συσκευής που γίνεται προφανές δύο χρόνια μετά την αγορά της, θα διορθώνεται με δωρεάν επισκευή ή αντικατάσταση, αρκεί η συσκευή να έχει χρησιμοποιηθεί και συντηρηθεί σύμφωνα με τις οδηγίες και να μην έχει γίνει κατάχρηση ή λανθασμένη χρήση της με οποιονδήποτε τρόπο. Δε θίγονται τα νόμιμα δικαιώματά σας. Εάν η συσκευή υποστηρίζεται

από εγγύηση, δηλώστε πού και πότε έχει αγοραστεί και συμπεριλάβετε την απόδειξη αγοράς (π.χ. απόδειξη λιανικής πώλησης).

Σύμφωνα με την πολιτική μας για τη συνεχή εξέλιξη των προϊόντων μας, διατηρούμε το δικαίωμα να αλλάξουμε το προϊόν, τη συσκευασία και τις προδιαγραφές τεκμηρίωσής του χωρίς προειδοποίηση.

GR

Απόρριψη & Περιβάλλον

Η συσκευή, μετά το πέρας της διάρκειας ζωής της, δεν πρέπει να απορρίπτεται ως οικιακό απόρριμμα. Πρέπει να απορρίπτεται, με δική σας ευθύνη, σε καθορισμένο σημείο συλλογής. Η μη τήρηση αυτού ενδέχεται να τιμωρείται σύμφωνα με τους ισχύοντες κανονισμούς για τη διάθεση των απορριμμάτων. Η χωριστή συλλογή και ανακύκλωση αυτής της συσκευής κατά τη στιγμή της απόρριψης βοηθά στη διατήρηση των φυσικών πόρων και εξασφαλίζει την

ανακύκλωσή της με τρόπο που προστατεύει την ανθρώπινη υγεία και το περιβάλλον. Για περισσότερες πληροφορίες σχετικά με το πού μπορείτε να απορρίψετε τη συσκευή για ανακύκλωση, επικοινωνήστε με την τοπική εταιρεία συλλογής απορριμμάτων. Οι κατασκευαστές και οι εισαγωγείς δεν αναλαμβάνουν την ευθύνη ανακύκλωσης, επεξεργασίας και οικολογικής διάθεσης, είτε άμεσα είτε μέσω δημόσιου συστήματος.

ΣΕΡΒΙΣ ΕΛΛΑΔΟΣ:

Τηλ.: 213 0 998989 (10 γραμμές)

info@pks-hendi.com









HENDI

Tools for Chefs

Hendi B.V.

Innovatielaan 6
6745 XW De Klomp, The Netherlands
Tel: +31 317 681 040
Email: info@hendi.eu

Hendi Polska Sp. z o.o.

ul. Firmowa 12
62-023 Robakowo, Poland
Tel: +48 61 658 7000
Email: info@hendi.pl

Hendi Food Service Equipment GmbH

Ehring 15
5112 Lamprechtshausen, Austria
Tel: +43 6274 200 10 0
Email: office.austria@hendi.eu

Hendi Food Service Equipment Romania S.R.L.

Str. 13 decembrie 94A, Hala 14
Braşov, 500164, Romania
Tel: +40 268 320330
Email: office@hendi.rom

PKS Hendi South East Europe SA

5 Metsovou Str.
18346 Moschato, Athens, Greece
Tel: +30 210 4839700
Email: info@pks-hendi.com

Hendi Italia S.R.L.

Via Leonardo da Vinci 4
39100 Bolzano (BZ), Italy
Tel: +39 800 727 438
Email: office.italy@hendi.eu

Hendi HK Ltd.

1208, 12/F Exchange Tower
33 Wang Chiu Road, Kowloon Bay, Hong Kong
Tel: +852 2154 2618
Email: info-hk@hendi.eu

Find Hendi on internet:

www.hendi.eu
www.facebook.com/HendiToolsforChefs
www.linkedin.com/company/hendi-food-service-equipment-b.v.
www.youtube.com/HendiEquipment

- Changes, printing and typesetting errors reserved.
- Änderungen und Druckfehler vorbehalten.
- Wijzigingen en drukfouten voorbehouden.
- Producent zastrzega sobie prawo do zmian oraz
błądów drukarskich w instrukcji.
- Variations et fautes d'impression réservés.

- Errori di cambiamenti, di stampa e di impaginazione riservati.
- Drepturi rezervate cu privire la modificări și greșeli de imprimare.
- Изменения, печати и верстки ошибки защищены.
- Με επιφύλαξη αλλαγών, λαθών εκτύπωσης και στοιχειοθεσίας.