

AGILA

2477PNP125P30

EAN 4031582421972

Drejeligt hjul med totalbremse, Gaffel af stål, zink-kromatiseret, drejkrans med dobbelt kuglekrans, Hjul boltet i gaffel, Centerhul.
Hjulfælg: Polypropylen, Hjulbane: Polyuretan, opskummet DIN-kugleleje
Kan monteres med almindelige skruer i ønsket længde.



BETTER MOBILITY. BETTER LIFE.



Billedet kan afvige fra originalt produkt

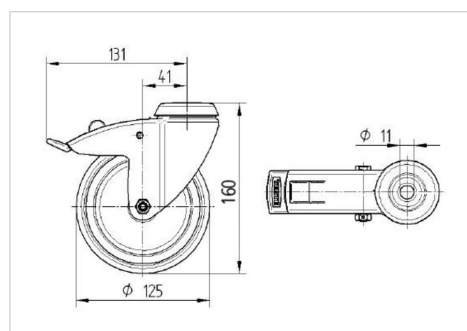
Tekniske data

Hjul-Ø	125 mm
Hjulbredde	32 mm
Centerhul-Ø	11 mm
Udladning	41 mm
Udfaldsdiameter	262 mm
Byggehøjde	160 mm
Temperaturinterval	- 20 / + 60 °C
Standard	EN 12530
Vægt	0.872 kg
Udfaldsradius	131 mm
Hjulbane hårdhed	Shore A 70
Belastning (dynamisk)	75 kg
Belastning (statisk)	150 kg

Egenskaber/fordele

Rullemodstand	● ● ● ○ ○
Kørselsstøj	● ● ● ○ ○
Slid	● ● ● ○ ○
Rustbeskyttelse	● ● ● ○ ○

Dimensioner



Struktur og montering

